

MICA ML-800 ATEX:

VTT-Zertifikat für explosionsgefährdete Räume VTT 04 ATEX 062X
 II 2GD Ex ib IIC T4, Geräteklasse 2, Zone 1
 EMC-Richtlinie 89/336/EWG
 Elektronische Geräte in explosionsgefährdeten Räumen, Richtlinie 94/9/EWG.

**TECHNISCHE ANGABEN (ML-800 ATEX)**

Lampen: Luxeon Hochleistungs-LED 1W
 Luxeon Hochleistungs-LED 3W
 Akku: NiMH 6 V 1800 mAh
 Linse: 41,5 x 3 mm, gehärtetes Glas
 Reflektor: Aluminium
 Einsatztemperatur: -20 °C bis +40 °C (Leuchte)
 Ladetemperatur: 0 °C bis +40 °C
 Leuchtdauer: 7h (1W LED), 3h (3W LED)
 Aufladedauer: 2,5 h bei leerem Akku
 Gehäuseklasse: IP 66
 Abmessungen (H x L x T): 120 x 64 x 55 mm mit Klemme
 Gewicht: 370 g

TECHNISCHE ANGABEN (MLC)

Ladetechnik
 Schnellladestrom: 750 mA
 Erhaltungsladungsstrom: 100 mA
 Temperaturbereich für Aufladung: +10 °C bis +40 °C
 Maximaldauer: 4 h
 Bedingungen für Ladungsende: -dV, Tmax -45 °C, tout -4 h
 Versorgungsspannung des Ladegeräts: 12 V DC bis max. 24 V DC
 Gewicht des Ladegeräts: 170 g

GARANTIEBEDINGUNGEN

Auf Leuchte, Ladegerät und Akku werden ein Jahr Garantie gewährt. Die Garantiezeit setzt ein im Augenblick des Kaufs der Leuchte. Die Garantie erstreckt sich auf Fehler bei der Herstellung und bei den Herstellungsmaterialien gemäß den allgemein anwendbaren Garantiebedingungen. Während der Garantiezeit darf die Wartung der Leuchte ausschließlich durch Vertragspartner von MICA erfolgen. Im Garantiefall wenden Sie sich bitte an den Verkäufer der Leuchte.

ML-800 ATEX 1W EM und ML-800 ATEX 3W EM LAMPEN MIT SICHERHEITSLICHT-FUNKTION

Das Licht wird automatisch eingeschaltet, wenn sich die Lampe im Ladegerät befindet und der Ladestrom ausfällt (Stromausfall o. Ä.). Die EM-Lampe wird im Sicherheitslicht-Modus immer automatisch eingeschaltet, wenn sie sich im Ladegerät befindet.

EG-KONFORMITÄTSERKLÄRUNG

Wir erklären hiermit, dass das (unten genannte) von uns hergestellte elektrische Gerät den folgenden Richtlinien/Normen entspricht:

- Richtlinie 94/9/EG (ATEX) über Geräte für den Einsatz in explosionsgefährdeten Räumen
- EMC Richtlinie 89/336/EG

Hersteller:	MICA ELEKTRO OY LTD.
Kontaktangaben des Herstellers:	Höyläämötie 11 A FIN-00380 HELSINKI, Finnland Tel.: 09-561 7666 Fax: 09-561 76688 email: info@mica.fi www.mica.fi
Handelsbezeichnung, Typ, Seriennummer, Herstellungsjahr des Geräts:	Mica ML-800 ATEX Die Seriennummer ist die achtstellige laufende Nummer auf dem Typenschild. Das Herstellungsjahr ist auf dem Typenschild der Leuchte eingetragen.
Zertifikatsnummer:	VTT 04 ATEX 062X
Erläuterung des Geräts:	Aufladbare Stirn-/Helmleuchte Aufladbare Handleuchte

Helsinki, den 25.10.2004


 Matti Öhman, Geschäftsführer
 MICA ELEKTRO OY LTD.

- mica -



MICA ML-800 ATEX Gebrauchsanweisung

ML-800 ATEX 1W, ML-800 ATEX 1W EM, ML-800 ATEX 3W & ML-800 ATEX 3W EM

Machen Sie sich sorgfältig mit dieser Gebrauchsanweisung bekannt, denn damit stellen Sie die lange Lebensdauer Ihrer Leuchte sicher.

ANWENDUNG

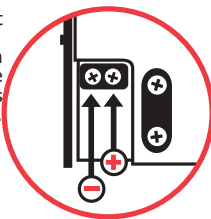
Die MICA ML-800 ATEX ist eine kleine und leistungsstarke, aufladbare Handleuchte für den Einsatz in explosionsgefährdeten Bereichen. Durch Verwendung einer langlebigen Hochleistungs-LED und eines Aluminiumreflektors wird ein klarer Lichtkegel erzielt. Die optimale Betriebsdauer von mehr als 7 Stunden (mit 1W LED) wird mit voll geladenem NiMH-Akku erreicht. Stellen Sie vor Gebrauch sicher, dass die Leuchte mit der Klassifizierung des Einsatzbereiches übereinstimmt.



INBETRIEBNAHME

1. Befestigung des Schnellladegeräts MICA NLC

- Wählen Sie eine passende Stelle zur Befestigung und befestigen Sie das Ladegerät MLC mittels zweier Schrauben. Die Unterlage zur Befestigung des Ladegeräts darf nicht aus leicht entzündlichem Material bestehen.
- Verbinden Sie das Stromversorgungskabel (entweder ausgehend vom Auto-Akku oder dem MICA IL-2 Netzgerät) mit dem runden Steckanschluss des Ladegeräts. Alternativ können Sie das Stromversorgungskabel mit dem Schraubanschluss an der hinteren Seite des Ladegeräts verbinden. (Bitte polrichtig anschließen und zuletzt die Zugspannungsentlastung festziehen. Das Pluskabel (+) ist rot gekennzeichnet). *Siehe Abbildung!*
- Das rote **L1**-Licht leuchtet auf, nachdem das Stromversorgungskabel angeschlossen ist, gleichzeitig blinken **L2** und **L2** auf.
- Die Versorgungsspannung des Ladegeräts muss dauernd aufrecht erhalten werden, sie darf nicht durch Schaltuhren oder ähnlichen Vorrichtungen unterbrochen werden.

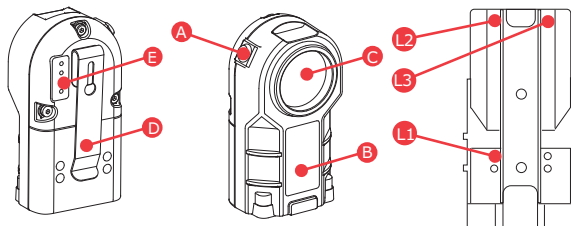


2. Aufladung der Leuchte vor der Erstanwendung

- Der Akku einer neuen Leuchte ist leer und muss vor Inbetriebnahme sorgfältig aufgeladen werden.
- Beachten Sie, dass die Leuchte erst nach 5-10 Lade- und Entladezyklen ihre volle Brenndauer erreicht.

DIE TEILE DER LEUCHE

- A=Ein/Aus-Schalter
- B=Typenschild
- C=Hochleistungs-LED
- D=Gürtelklemme
- E=LED-Anzeige für den Ladezustand des Akkus



AUFLADEN IM MICA-LADEGESTELL

Das MLC-Lade/Haltegestell ist nur für ML-Leuchten vorgesehen. Die Ladezeit des Akkus von leer bis voll beträgt etwa zwei Stunden. Die intelligente Ladetechnik garantiert eine optimale und sichere Aufladung in allen Einsatzsituationen. Die Versorgungsspannung wird entweder aus dem MICA IL-1 Netzgerät oder aus dem Akku (12/24 V) eines Kraftfahrzeugs bezogen.

1. Das Licht **L1** leuchtet rot, wenn das Ladegerät an eine passende Spannungsquelle angeschlossen ist (12 - 24 V).
2. Bringen Sie die ML-Leuchte im MLC-Ladegestell an. Wenn der Ladevorgang einsetzt, leuchtet das "Ladungslicht" **L2** auf. Die Leuchte erlicht automatisch, wenn sie in das MLC-Ladegerät eingesetzt wird. Die Leuchte ML-800 ATEX darf nur bei Temperaturen von 0 °C bis +40 °C aufgeladen werden.
3. Wenn der Akku vollständig aufgeladen ist, leuchtet das grüne "Bereitschaftslicht" **L3** (und **L2** erlischt). Die Leuchte ist damit einsatzbereit und das Ladegerät beginnt mit der Erhaltungsladung.
4. Die Leuchte muss ständig im Ladegestell aufbewahrt werden, damit diese allzeit einsatzbereit ist. Das Schnellladegerät MICA MLC überlädt den Akku der Leuchte nicht.

ANWENDUNG DER LEUCHE MICA ML-800 ATEX

Ein voll geladener Akku reicht für etwa sieben Stunden 15 Minuten ununterbrochener Arbeit mit einer 1W LED und drei Stunden mit einer 3W LED. Wenn die Leuchte für kürzere Perioden eingesetzt wird, ist die Gesamtbrennzeit etwas länger. Etwa 30 Minuten vor Entleerung des Akkus beginnt die Leuchte, kurzzeitig alle 15 Sekunden auszusetzen. Wenn nur noch etwa 5 Minuten Leuchtzeit vorhanden sind, verkürzt die Elektronik den Blinkzyklus deutlich. Die Steuerelektronik schaltet die Leuchte automatisch ab, bevor der Akku tiefentladen wird. Wenn die Leuchte nicht gebraucht wird, muss diese im MICA MLC Ladegestell aufbewahrt werden. Die LED-Lampe ist äußerst langlebig und wartungsfrei.

AUSTAUSCH DES AKKUS

Der Akku sollte ausgewechselt werden, wenn die Leuchtzeit deutlich kürzer geworden ist als angegeben.

Die Leuchte ML-800 ATEX besteht aus zwei Teilen. Aus dem Kunststoffgehäuse, das den Akku enthält, und der hinteren Abdeckung aus Aluminium. Alle Kunststoffteile werden als Einheit ausgewechselt. Öffnen Sie die Leuchte zum Auswechseln des Akkus, indem Sie zuerst die drei Sechskantschrauben der hinteren Abdeckung lösen und danach die hintere Abdeckung mit der Elektronikkarte vom Gehäuse abheben. Danach wird der Akku von der Elektronikkarte der Abdeckung abgeklemmt und das Abdeckstück aus Aluminium abgenommen. Als nächstes werden nacheinander die Schrauben der Verschlussplatte des Reflektors, der Reflektor, die Linse und die Dichtung abmontiert. Diese Teile müssen an der neuen Akkueinheit montiert werden, das Akkukabel mit den Anschlüssen der Elektronikkarte verbunden und die hintere Abdeckung an der neuen Akkueinheit befestigt werden. Achten Sie bitte darauf, dass die Kabel nicht eingeklemmt werden und prüfen Sie vor dem Zusammenbau die Beschaffenheit der Dichtungen. Gebrauchte Akkus sind Sondermüll! Sorgen Sie für deren sachgerechte Entsorgung im Einklang mit den amtlichen Bestimmungen. Akkus dürfen nicht durch Verbrennen entsorgt werden!

LEUCHTDAUER

Die Leuchtdauer der Leuchte MICA ML-800 ATEX 1W mit vollständig geladenem Akku beträgt sieben (7) Stunden.

ZUSATZGERÄTE

1. -Anschlusskabel für Zigarettenanzünder (01112)
2. -Netzgerät IL-2 230 V AC/12 V DC (11274)
3. -Automatisches Wechselgerät IL-5 mit fünf Ladegeräten (11310)
4. -Stromrampe CR-15 für jedes zehnte MLC-Ladegerät (11324)

SICHERHEITSAUWEISUNGEN FÜR LEUCHE MICA ML-800 ATEX

Inbetriebnahme der Leuchte:

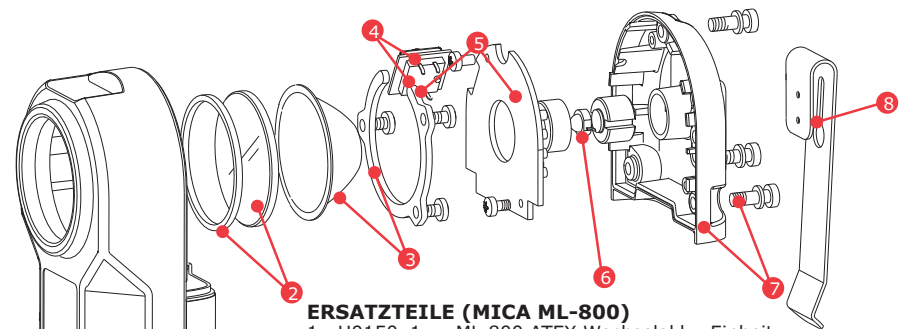
- Reinigung und andere notwendige Vorbereitungsmaßnahmen müssen immer vor dem Verbringen der Leuchte in explosionsgefährdete Räume durchgeführt werden.
- Die Ladegeräte müssen außerhalb der explosionsgefährdeten Räume installiert werden. Das Aufladen des Akkus in explosionsgefährdeten Räumen ist verboten.

Einsatz der Leuchte:

- Nur Original-Akkus dürfen als Stromquelle für die Leuchte ML-800 ATEX eingesetzt werden.
- Akkus dürfen nicht in explosionsgefährdeten Räumen aufgeladen werden.
- Der Akku darf nur mit Hilfe des Ladegeräts MICA MLC aufgeladen werden.
- Kontrollieren Sie bitte, dass die Klassifizierung der Einsatzräume mit den Gerätekennzeichen der Leuchte übereinstimmt.

Wartung der Leuchte:

- Die Leuchte ML-800 ATEX darf nicht in explosionsgefährdeten Räumen geöffnet oder gewartet werden.
- Die Teile der Leuchte ML-800 ATEX dürfen nur mit Ersatzteilen aus der Ersatzteilliste dieser Gebrauchsanweisung ausgetauscht werden.
- Die Elektrikeinheit der Leuchte ML-800 ATEX darf nicht gewartet werden.
- Falls bei der Leuchte ML-800 ATEX Fehlfunktionen auftreten, lesen Sie bitte diese Gebrauchsanweisung und kontaktieren Sie bei Bedarf den Lieferanten des Gerätes.



ERSATZTEILE (MICA ML-800)

1. H0150_1 ML-800 ATEX Wechsellakku-Einheit
2. H0074_1 Linse und Dichtung
3. H0175_2 Reflektor und Montageplatte mit Schrauben
4. H0151_1 Schalter und Schutzhaube für den Schalter
5. H0152_1 1W Schaltkreisplatte mit Schalter
5. H0152_2 1W EM Leiterplatte mit Schalter
5. H0152_3 3W Leiterplatte mit Schalter
5. H0152_4 3W EM Leiterplatte mit Schalter
6. H0153_1 1W LED-Einheit
6. H0153_2 3W LED-Einheit
7. H0154_1 Hintere Abdeckung mit Schrauben und Dichtungen
8. H0155_1 Gürtelklemmer mit Schrauben

ERSATZTEILE FÜR MICA MLC-LADEGERÄT

- H 0085_2 Kunststoffgehäuse und oberer Riegel
- H 0086_1 Rückwand und Rahmenklemme
- H 0087_1 Unterer Riegel
- H 0088_2 Schaltkarte

ZUR BEACHTUNG: Mischen Sie nicht 1 W und 3 W Komponenten (Leiterplatten und LED-Einheiten)!