

MICA ML-800 ATEX:

VTT Technical Research Centre of Finland certifikat för explosionsfarliga utrymmen
 VTT 04 ATEX 062X
 II 2GD Ex ib IIC T4, apparatklass 2, zon 1
 EMC-direktiv 89/336/EC
 Utrustning för användning i explosiva atmosfärförhållanden, direktiv 94/9/EC

**TEKNISKA DATA (ML-800 ATEX)**

Ljuskälla: Luxeon högeffektslysdiod 1W (LED)
 Luxeon högeffektslysdiod 3W (LED)
 Batteri: NiMH 6V 1800mAh
 Lins: 41.5 x 3 mm, härdat glas
 Reflektor: Aluminium
 Drifttemperatur: -20°C ... +40°C (lampa)
 Laddningstemperatur: 0°C ... +40°C
 Lystid: 7 timmar (1W LED) 3 timmar (3W LED)
 Uppladdningstid: 2,5 timmar från tomt till fullt
 Kapslingsklass: IP 66
 Dimensioner (h x b x d): 120 x 64 x 55 mm inkl. bältesclip
 Vikt: 370g

LADDNINGSTEKNOLOGI (MLC)

Ström vid snabbpladdning: 750mA
 Ström vid underhållsladdning: 100mA
 Laddningstemperaturområde: 0°C...+40°C
 Maximum uppladdningstid: 4 timmar
 Villkor för att avslutad laddning: -dV, Tmax <45°C, time out ≤4 timmar
 Matningsspänning för laddställ: 12VDC ... m_{ax}. 24VDC
 Laddställ, vikt: 170g

GARANTIVILLKOR

Garantitiden för lampa, laddställ och batteri är ett år. Garantiperioden börjar när lampan inköps. Garantin omfattar tillverknings- och materialfel i enlighet med allmänna garantivillkor. Under garantiperioden får lampan repareras endast av en auktoriserad MICA serviceagent. Om Du behöver få lampan reparerad under garanti var god kontakta återförsäljaren från vilken Du inköpt Din MICA-lampa.

ML-800 ATEX 1W EM och ML-800 ATEX 3W EM LAMPOR MED FUNKTION FÖR SÄKERHETSBEVYSNING

Ljustet slås automatiskt till när lampan sitter i laddstället och laddningen avbryts (vid strömavbrott mm.). EM-lampan sätts alltid i säkerhetsläge när den placeras i laddstället.

Var god besök vår webbsajt på www.mica.eu för ytterligare information

EG-FÖRSÄKRAN OM ÖVERENSKOMMELSE

Vi försäkrar att nedanstående produkt har konstruerats och tillverkats i enlighet med följande standarder/direktiv:

- Direktiv 94/9/EG Produkter (ATEX) för användning i potentiellt explosiva atmosfär
- EMC-direktiv 89/336/EEC

Tillverkare:	MICA ELEKTRO OY LTD. Höyläämötie 11 A FIN-00380 Helsingfors, Finland tel: +358-9-561 7666 fax:+358-9-561 76688 email:info@mica.fi www.mica.fi
Produktnamn, model, serienummer, tillverkningsår:	Mica ML-800 ATEX Serienummer (8 tecken) och tillverkningsår finns på typskylten.
Certifikatnummer:	VTT 04 ATEX 062X
Produktbeskrivning:	Uppladdningsbar handlampa

Helsingfors, 25.10.2004

Matti Ohman, VD
 MICA ELECTRO OY LTD.

© Mica Elektro Oy LTD. 02-2008. Vi förbehåller oss rätten till ändringar av uppgifterna i denna bruksanvisning utan föregående meddelande.

- mica -

ML-800 ATEX BRUKSANVISNING
ML-800 ATEX 1W, ML-800 ATEX 1W EM,
ML-800 ATEX 3W & ML-800 3W EM



Var god läs igenom denna bruksanvisning noga för att säkerställa Din lampas maximala livslängd.

TILL ANVÄNDAREN

MICA ML-800 är en liten och effektiv uppladdningsbar handlampa som kan användas i utrymmen där risk för explosion föreligger. Lampans ljusstarka belysningsfält åstadkommes med en högeffektiv LED (lysdiod) med lång brinntid och en aluminiumreflektor. Med ett fulladdat NiMH-batteri är lystiden över sju timmar (med 1W LED). Var god kontrollera före användning att lampan lämpar sig för användning i anläggningen där Du planerar att använda den!



Mica Elektro Oy LTD. P.O.B. 42, FIN-00381 Helsingfors

tel: +358-9-5617 666

fax: +358-9-5617 6688

email:info@mica.eu

internet:www.mica.eu

- mica -
elektro

IBRUKTAGNING

1. Montering av snabbbladdaren / förvaringsstället MICA MLC.

- Välj en lämplig plats och montera MLC laddställ med två skruvar. Laddstället får inte placeras på ett underlag som är tillverkat av lättantändligt material.

- Anslut den medföljande kraftförsörjningskabeln till laddställets runda kontakt (använd antingen ett fordonsbatteri eller nätadapter MICA IL-2 AC/DC).

Alternativt kan kabeln anslutas till skruvanslutningarna på laddställets baksida. Tillsä till plus- och minuspolerna ansluts med rätt polaritet och dra åt skruvarna ordentligt. Plusledning (+) är markerad med rött. *Se figuren!*

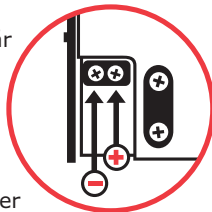
- När laddstället ansluts till matningsspänningen tänds **L1**, och **L2** och **L3** kommer att blinka.

- Matningsspänningen måste vara kontinuerlig och får inte avbrytas med en timer eller liknande apparat.

2. Ladda lampan före användning.

- Batteriet i en ny lampa är inte uppladdat men måste laddas med omsorg före användning.

- Observera att lampan inte lämnar full lystid innan den uppladdats och urladdats ca. 5–10 gånger.



LAMPANS DELAR

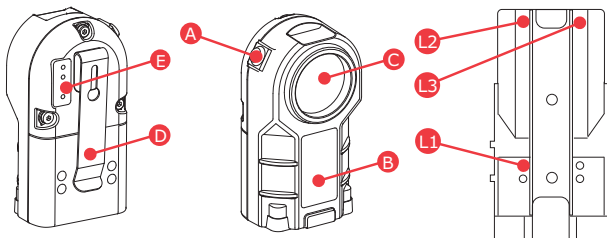
A = Strömbrytare

B = Typskylt

C = Högeffekt-LED

D = Bältesclip

E = LED-indikator för batteriladdning



UPPLADDNING I MICA MLC LADDSTÄLL

MLC ladd-/förvaringsställ är avsett endast för ML-lampor. Batteriet laddas från tomt till fullt på ungefär 2 timmar. Den intelligenta laddningsteknologin garanterar optimal och säker laddning i alla situationer. Matningsspänningen måste tas från en MICA IL-1 AC/DC adapter eller ett 12/24 V fordonsbatteri.

1. Det röda ljuset **L1** tänds när laddstället ansluts till korrekt matningsspänning (12–24 V).

2. ML-lampan måste placeras i MLC laddställ. När laddningen börjar tänds orange ljus **L2** märkt "charging". Lampan släcks automatiskt när den placeras i MLC laddställ. ML-800 ATEX-lampan får endast laddas vid temperatur av 0°C ... +40°C.

3. När batteriet är fulladdat tänds det gröna ljuset **L3** märkt "ready" (och ljuset **L2** släcks). Lampan är nu klar för användning, och laddstället växlar över till läge underhållsladdning.

4. Lampan måste alltid förvaras i laddstället så att den hela tiden är klar för användning. MICA MLC snabbladdställ överladdar inte lampans batteri.

ANVÄNDNING AV MICA ML-800 ATEX

Ett fulladdat batteri kan du arbeta ungefär 7 timmar och 15 minuter med 1W LED och 3 timmar med 3W LED. Om lampan används i kortare perioder blir den totala lystiden något längre. Ca 30 minuter innan batteriet är helt uttömt börjar lampan blinka med 15 sekunders intervall. När endast ca 5 minuter återstår av lystiden växlar elektroniken till en högre blinkfrekvens. Styrelektroniken släcker lampan automatiskt innan batteriet är djupurladdat. När lampan inte används måste den förvaras i MICA MLC laddställ. Lysdiodens brinntid är mycket lång och kräver inget underhåll.

BYTE AV BATTERI

Batteri skall bytas när lystiden är avsevärt kortare än den ovan angivna.

ML-800 ATEX lampan består av två delar: En plastram med batteriet samt ett bakre lock av aluminium. Samtliga plastdelar måste bytas som en enhet. Lampan öppnas genom att först lossa de tre insexskruvarna som håller det bakre locket. Ta därefter av det bakre locket med elektronikkortet från ramen. Därefter lösgörs batteriet från elektronikkortet på locket och aluminiumlocket tas av. Därefter skall skruvarna som håller reflektorns fästplåt lossas och reflektorn, linsen och packningen måste bytas. Fäst dessa delar på den nya batterienheten, anslut batteriledningen till elektronikkortet på locket och fäst locket på den nya batterienheten. Se till att inga ledningar kläms mellan delarna och kontrollera packningens ytor före hopsättning. Ett använt batteri klassificeras som farligt avfall! Se till att batteriet bortskaffas i enlighet med anvisningar från myndigheterna. Bortskaffa inte batteriet genom att bränna det.

TILLBEHÖR

1. Anslutningsladd för cigarettändaruttag (01112)

2. IL-2 AC/DC-adapter 230VAC / 12VDC (11274)

3. IL-5 automatisk omkopplare för fem laddställ (11310)

4. CR-15 dockningsstation för upp till 10 MLC laddställ (11324)

SÄKERHETSFÖRESKRIFTER FÖR MICA ML-800 ATEX LAMPA

Lampans ibruktagning:

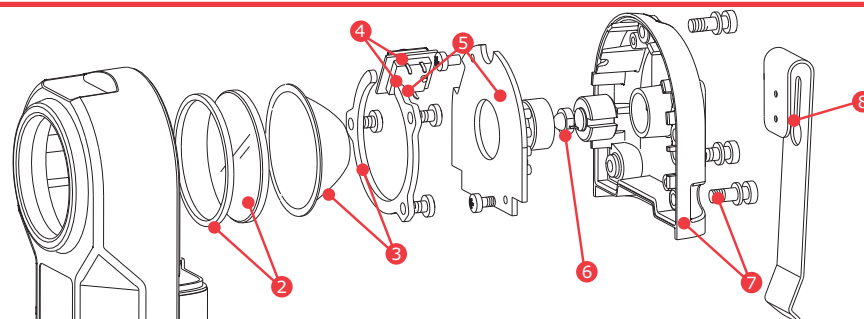
- Lampan skall alltid rengöras eller på annat sätt förberedas innan den förs in i ett område med explosionsfarlig atmosfär
- Laddstället får inte placeras i en explosionsfarlig atmosfär. Batteriet får inte laddas i en explosionsfarlig atmosfär.

Användning:

- Enda godkända strömkällan för en ML-800 ATEX lampa är dess originalbatteri.
- Batteriet får inte laddas i en explosionsfarlig atmosfär.
- Batteriet får endast laddas med MICA MLC laddställ.
- Var god kontrollera att Din anläggnings klassificering motsvarar markeringen på lampans typskylt.

Lampans underhåll:

- ML-800 ATEX lampan får inte öppnas eller underhållas i en explosionsfarlig atmosfär.
 - Endast de i reservdelslistan inkluderade reservdelar får användas i ML-800 ATEX-lampan.
 - Du får inte försöka reparera ML-800 ATEX lampans elektronikenhet själv.
- Vid händelse av fel på ML-800 ATEX-lampan, var god läs bruksanvisningen och kontakta därefter återförsäljaren



RESERVDELAR MICA ML-800 ATEX

- | | | |
|------|---------|---------------------------------------|
| 1. | H0150_1 | ML-800 ATEX batterienhet |
| 2. | H0074_1 | Lins och tätning |
| 3. | H0175_2 | Reflektor och fästplåt med skruvar |
| 4. | H0151_1 | Strömbrytare med gummiskydd |
| * 5. | H0152_1 | 1W elektronikkort med strömbrytare |
| * 5. | H0152_2 | 1W EM elektronikkort med strömbrytare |
| * 5. | H0152_3 | 3W elektronikkort med strömbrytare |
| * 5. | H0152_4 | 3W EM elektronikkort med strömbrytare |
| * 6. | H0153_1 | 1W LED-enhet |
| * 6. | H0153_2 | 3W LED-enhet |
| 7. | H0154_1 | Bakre lock med skruvar och packningar |
| 8. | H0155_1 | Bältesclips med skruvar |

RESERVDELAR MICA MLC

- | | |
|---------|-----------------------------|
| H0085_2 | Plastram och övre spärr |
| H0086_1 | Bakre skiva och skalkontakt |
| H0087_1 | Nedre spärr |
| H0088_2 | Kretskort |

***OBSERVERA: Blanda inte komponenter för 1W respektive 3W (elektronikkort och LED-enheter)!**