

- mica -

Bruksanvisning för MICA ML-600/601/602 – lampor

BRINNTIDER

(Tabell A1)

Nedanstående brinntider är angivna med fullt laddat batteri och med full ljuseffekt:

2,4W glödlampa	4h20min
4W glödlampa	2h40min

Lysdioderna lyser över 12 timmar med full laddning.

TILLÄGGSUTRUSTNING

1. Ledning för koppling till cigarettändare (01112)
2. IL-1 nätadapter 230 VAC / 12VDC (00916)
3. IL-4 nätadapter 230 VAC / 12VDC för fem laddare (11320)
4. IL-5 automatisk växelordning för fem laddare (11310)

TEKNISKA DATA FÖR ML-LAMPAN

Glödlampa:	6,0V / 2,4W eller 4W / PX13,5
Batteri:	(ML-600) NiMH 6V 1800mAh
Batteri:	(ML-601/602) NiMH 6V 1350mAh
Elektronik:	8-bit mikrostyrning
Lins:	41,5x 3 mm, härdat glas
Reflektor:	aluminium
Funktionstemperatur:	-20...+45°C (lampa)
Brinntid:	> 4h @ 2,4W full effekt
Inkapslingsklass:	IP 54, stänkskyddad
Mått (h x b x d):	120 x 64 x 55mm med clips
Vikt:	ca. 315g (ML-600) & ca. 275g (ML-601/602)

TEKNISKA DATA FÖR MLC LADDARE

Snabbladdningsström:	750mA
Underhållsladdningsström:	100mA
Laddningstemperatur:	+10°C ... +40°C
Snabbladdningstid:	2h 45min
Max tid:	4h (vid felsituationer av säkerhetsskäl)
Laddningsreglering för laddning:	-dV, Tmax ≤45°C, tout ≤4h
Matarspänning för laddningsställningen:	12VDC ... max. 30VDC
Laddarens vikt:	ca 170g

GARANTIVILLKOR

Lampan och batteriet har ett års garanti. Garantitiden börjar vid inköpet av lampan. Garantin täcker tillverknings- och råmaterialfel enligt de i allmänt bruk varande garantivillkoren. Under garantitiden får endast ett av MICA auktoriserat servicecenter reparera lampan. I garantiservicefall, kontakta försäljaren av lampan.

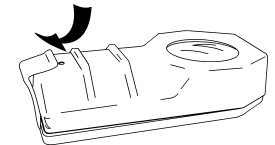
ÖVRIGA MICA-LAMPOR

Tilläggsinformation direkt från Mica Elektro Oy eller på våra webbsidor: www.mica.fi

© Mica Elektro Oy LTD. 04-2005. Vi förbehåller oss rätten till ändringar i uppgifterna som givits i denna bruksanvisning, utan föregående meddelande.

Anslut batterikontakten till kretskortet innan lampan tas i bruk!

Batteriet måste alltid laddas fullt innan lampan kan användas.



INLEDNING

Mica ML som tillverkas i Finland, är en liten och effektiv produktfamilj för krävande, professionellt bruk. Skalet är stänkskyddat och slagtåligt. Den effektiva glödlampan samt aluminiumreflektorn ger det klara ljusmönstret. Maximal brinntid är tre timmar med en 4 W glödlampa och ett fullt laddat NiMH-batteri.

Läs noga igenom bruksanvisningen. Användning enligt anvisningarna garanterar lång livslängd för Din lampa.

Mica Elektro Oy LTD.

PL 42, 00381 Helsingfors, FINLAND

tel:09-5617 666 fax:09-5617 6688

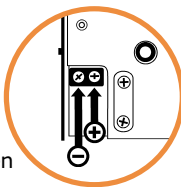
e-mail: info@mica.fi Internet: www.mica.fi

- mica -
elektro

KOMMA IGÅNG

1. INSTALLERA BATTERILADDAREN MLC

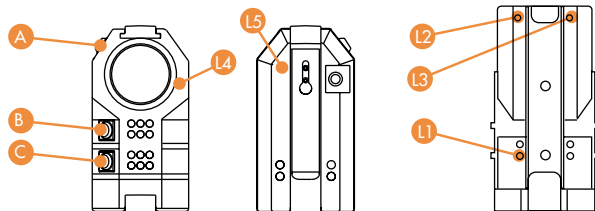
Underlaget där laddaren ska monteras får inte vara av lättantändligt material och strömtilförseln skall vara kontinuerlig. Den får inte avbrytas med t.ex. en timer!
- Välj en lämplig plats och skruva fast MLC-laddaren med två skruvar – Koppla matningsledningen (antingen från batteriet eller från IL-1 nätadaptern) i laddarens runda snabbkontakt. Alternativt kan matarledningen kopplas till skruvkontakten på laddarens baksida (koppla plus- och minuspolerna rätt och fäst kabeln under avlastningsklamman; se den inringade bilden!)
- Det röda "L1"-ljuset anger att matarspänningen kopplats rätt och att MLC-laddaren är klar för bruk.



2. LADDA LAMPAN MINST 4 TIMMAR FÖRE FÖRSTA ANVÄNDNINGEN

Batteriet i en ny lampa är alltid tomt. Observera att lampans brinntid efter 5-10 upp- och urladdning. Det är viktigt att batteriet töms helt och hållet de första fem gångerna lampan används.

ANVÄNDNING AV LAMPAN, STRÖMBRYTARE OCH SIGNALLJUS



I det följande ges en kort presentation av MICA ML-versionernas brytar- och ljusfunktioner:

ML-600 är en modell utrustad med steglös effektreglering. Halogenlampan tänds med full effekt om man trycker kort på huvudbrytaren "A". När brytaren hålls nedtryckt, regleras ljuseffekten steglöst från svagt till starkt ljus. När man släpper brytaren, lyser lampans styrka som den reglerats till.

ML-601 är en signalgivningslampa utrustad med rött LED-ljus och halogenlampa. "A" är halogenlampans och "B" LED-ljusens on/off-brytare. Halogenlampans styrka kan regleras steglöst genom att hålla brytaren "A" nedtryckt lite längre och då regleras ljuseffekten från svagt till stark.

ML-602 är en signalgivningslampa utrustad med rött och grönt LED-ljus samt halogenlampa. Halogenlampan tänds på full effekt när man trycker kort på brytaren "A". "A", "B" och "C" fungerar som on/off-brytare i sin egen grupp. När man trycker brytaren i on-läge, slocknar den föregående gruppens ljus. Halogenlampans styrka kan regleras steglöst genom att man håller brytaren "A" nedtryckt lite längre. Ljuseffekten regleras från svagt till stark.

GEMENSAMMA FUNKTIONER FÖR MICA ML-SERIENS LAMPOR

- Nödbelysningsfunktionen är standard i alla MICA ML-modeller. I nödbelysningsläget tänds lampans om strömtilförseln avbryts. Nödbelysningsfunktionen aktiveras genom att man placerar lampans i laddaren och trycker en gång på huvudbrytaren "A". Nödbelysningsfunktionen anges med det gröna LED4 som samtidigt visar att glödlampans är hel. Då lampans är satt i nödbelysningsläge tänds den automatiskt när den tas ur laddaren.

- Steglös effektreglering (halogenlampa).

- Lampans varnar när batteriet börjar bli tomt. Det röda "L5"-varningsljuset på övre sidan av lampans tänds ca 15 min...20 min innan ljuset slocknar.

- Styrelektroniken gör att lampans slocknar automatiskt innan batteriet är helt tomt.

- När lampans inte används bör den förvaras i MLC-laddaren.

- Inne i skalet finns en reservhalogenlampa (se 'byte av glödlampa').

- Brinntiderna anges i tabell A1.

BATTERILADDAREN MICA MLC

MLC-laddaren/lampans förvaringsplats är avsedd endast för ML-lampor. Batteriets uppladdningstid från tomt till fullt är ca två timmar och 45 minuter (max 4 h). Den smarta laddningstekniken garanterar en optimal och säker laddning under alla användningstillfällen. Matarspänningen tas antingen från MICA IL-1 nätadaptern eller från ett fordons 12/24V batteri.

1. **L1** – Ljuset lyser rött när laddaren är kopplad till lämplig matarspänning.
2. ML-lamporna placeras i MLC-laddaren. När laddningen börjar tänds det orange "charging" **L2** -ljuset. Lamporna slocknar automatiskt när de placeras i MLC-laddaren.
3. När batteriet är fullt, tänds det gröna "ready" **L3**-ljuset (och **L2** slocknar). Lamporna är nu klar för bruk och laddaren övergår till underhållsladdning.
4. Lamporna skall alltid förvaras i laddaren och är då färdiga för bruk kontinuerligt. MICA MLC laddare överladdar inte batteriet i lamporna.

Lossa alltid batterikontakten från kretskortet innan några serviceåtgärder utföres!

BYTE AV GLÖDLAMPA

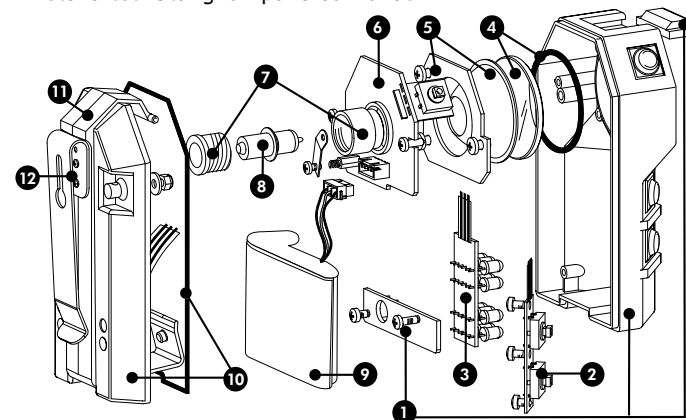
1. Friställ lampans säkerhetsspärr och lyft det bakre locket från dess ställe.
2. Dra försiktigt ut batterikontakten ur kretskortet.
3. Sväng lampans kontaktbleck åt sidan (se vidstående bild).
4. Skruva loss den svarta plastmuttern och ta bort den trasiga glödlampans.
5. Sätt in en ny hel lampa på dess plats (var försiktig så att Du inte rör glaset på lampans med bara fingrar).
6. Dra åt plastmuttern hårt.
7. Sväng tillbaka kontaktblecket på glödlampans mittkontakt och anslut batterikontakten.
8. Reglera ljusmönstret så att det blir skarpt genom att vrida på lamphållaren.
9. Stäng skalhalvorna omsorgsfullt mot varandra (lägg märke till tätningen) och lås det bakre locket med säkerhetsspärren.



BYTE AV BATTERIPAKETET

Det lönar sig att byta batteri när brinntiden är betydligt kortare än den angivna.

1. Öppna lampans bakre lock och dra försiktigt ut batterikontakten ur kretskortet.
2. Lyft batteriet försiktigt från sin plats (akta ledningarna; lägg märke till den dubbelsidiga tejpens på botten).
3. Placera det nya batteriet på sin plats mellan skivorna och tryck fast det i skalets botten. Obs! Vadderingspallen på baksidan av batteriet måste placeras mellan batteriet och den bakre skivan; var samtidigt försiktig så att Du inte skadar batteriledningarna.
4. Anslut batterikontakten till kretskortet. Stäng lampans bakre lock.



Ett använt batteri är miljöfarligt avfall! Se till att batteriet tas om hand enligt myndigheternas anvisningar. Batteriet får inte brännas.

Reservdelar för ML-600-seriens lampor:

- | | | |
|---|---------|--|
| 1 | H0071-1 | ML-601 skalenhett, orange |
| | H0071-2 | ML-600 skalenhett, gul |
| | H0071-3 | ML-602 skalenhett, gul |
| 2 | H0072-1 | ML-601 strömbrytare |
| | H0072-2 | ML-602 strömbrytare |
| 3 | H0073-1 | ML-601 kretskort 12 röd LED |
| | H0073-2 | ML-602 kretskort 6 röd/6 grön LED |
| 4 | H0074-1 | Lins och tätning |
| 5 | H0075-1 | Reflektor och installationsskiva med skruvar |
| 6 | H0076-1 | ML-600 elektronikenhet |
| | H0076-2 | ML-601FIN elektronikenhet |
| | H0076-3 | ML-601DB elektronikenhet |
| | H0076-4 | ML-602 elektronikenhet |
| 7 | H0077-1 | Lamphållare för lampans ljusmönster |
| 8 | H0032-1 | Glödlampa Px 13,5 2,4W |
| | H0032-2 | Glödlampa Px 13,5 4W |

- | | | |
|----|---------|------------------------------------|
| 9 | H0079-1 | 600 batteri 1800 mAh |
| | H0079-2 | 601/602 batteri 1350 mAh |
| 10 | H0080-1 | Bakre lock, orange |
| | H0080-2 | Bakre lock, gult |
| 11 | H0081-1 | Läsningsskiva för det bakre locket |
| 12 | H0082-1 | Bältesclips, basmodell |
| | H0082-2 | Bältesclips, järnvägsmodell |

Reservdelar för MICA MLC laddare:

- | | |
|---------|-----------------------------|
| H0085_2 | Plastskal och övre spärr |
| H0086_1 | Bakre skiva och skalkontakt |
| H0087_1 | Nedre spärr |
| H0088_2 | Kretskort |