

— mica —[®]

MICA ILC Ladestation Gebrauchsanleitung

Lesen Sie diese Gebrauchsanleitung sorgfältig durch, denn durch richtige Handhabung können Sie die Betriebsdauer Ihrer ILC Ladestation verlängern. Weitere Informationen über MICA-Produkte erhalten Sie bei Ihrem Fachhändler.

TECHNISCHE DATEN

Versorgungsspannung	12...30 VDC
Aufladezeit	5-10h (maximal 12 h)
Ladestrom	750 mA
Erhaltungsstrom	200 mA
Betriebstemperaturbereich	+0 bis +40°C
Abmessungen (h x b x t)	153 x 138 x 88 mm
Gewicht	485 g
Schutzart:	IP 44

GARANTIEBEDINGUNGEN

Die Garantie der MICA ILC-Ladestation beträgt zwei (2) Jahr ab dem Kaufdatum und umfasst eventuelle Fertigungs- und Materialfehler im Rahmen der allgemein gültigen Garantiebedingungen. Der Garantieanspruch entfällt, wenn die Einstellwerte der Elektronikkomponenten verändert oder Komponenten auf andere Weise beschädigt wurden. Für Garantiewartungen ist der Sendung immer eine Kopie des Kaufbelegs beizufügen.

HANDLEUCHTEN DER MICA-REIHE UND ZUBEHÖR

Mica Elektro Oy Ltd. ist auf die Konstruktion und Herstellung von technisch hochwertigen aufladbaren MICA-Handleuchten und Sicherheitssystemen spezialisiert.

Weitere Informationen unter der Adresse www.mica.eu

KONTAKTANGABEN DES HERSTELLERS

MICA ELEKTRO OY LTD.

POSTFACH 42, FIN-00381 Helsinki (Höyläämätie 11 A), Finnland

Tel. (09) 561 7666 Fax (09) 561 76688 Internet: www.mica.eu E-mail: info@mica.eu

MICA ELEKTRO OY LTD. HANDLEUCHTENSERVICE

POSTFACH 42, FIN-00381 HELSINKI (Höyläämätie 11 A), Finnland,

Telefon +358-9-561 7666, Fax +358-9-561 76688



INBETRIEBNAHME UND MONTAGE

Befestigen Sie die Ladestation MICA ILC mit vier Schrauben so, dass oberhalb der Station genügend Platz bleibt, damit Sie die Handleuchte/den Akku problemlos aus der Halterung nehmen und wieder einsetzen können. Die Ladestation ILC ist sowohl für den Innen- als auch den Fahrzeugbetrieb vorgesehen.

Montage 12...30 VDC:

Zum Anschluss der Ladestation an einen Fahrzeugakku oder eine andere 12 ... 24 V Gleichspannungsquelle benutzen Sie das Versorgungs-kabel (01113). Achten Sie auf richtige Polarität: das durch einen roten Ring gekennzeichnete Kabel kommt an den Pluspol. Beim Anschluss des ILC-Versorgungskabels direkt an das elektrische System eines Fahrzeuges sind die Kabel möglichst nah beim Akku anzuschließen und der Anschluss ist durch eine 10A Sicherung zu schützen. Bei Ihrem MICA-Händler können Sie auch ein Versorgungs-kabel (01112) für den Anschluss an den Zigarettenanzünder des Fahrzeuges beziehen.

Montage (100...) 240 VAC:

Zum Anschluss der Ladestation an die 240 V Netzspannung ist der zusätzlich erhältliche Netzadapter MICA IL-2 erforderlich. *Wir liefern außerdem Netzadapter zum Anschluss von mehreren MICA Ladestationen, Netzadapter für 110 VAC Spannung, Modelle für verschiedene Steckdosen sowie Netzadapter in einer höheren IP-Schutzartklassifizierung u.a. für den Schiffseinsatz.*

Die rote "POWER" Kontrolllampe an der rechten Seite der Ladestation beginnt zu leuchten, wenn die Ladestation an eine geeignete Stromquelle angeschlossen wird.

Schießen Sie die Ladestation unter keinen Umständen direkt an den 240 V Netzstrom oder eine andere Wechselstromquelle. Die Versorgungsspannung muss konstant sein und darf nicht durch eine Zeitschaltuhr oder dgl. unterbrochen werden.

AUFLADEN

Zum Aufladen ist die MICA IL-Leuchte in die Ladestation einzuhängen. Beim Aufladen leuchtet die gelbe "CHARGING" Kontrolllampe für die Dauer des gesamten Ladevorgangs. Ist der Akku voll aufgeladen, beginnt die grüne "READY" Kontrolllampe zu leuchten, um zu signalisieren, dass die Ladeperiode beendet ist. Die Ladezeit bei leerem Akku beträgt ca. 6 bis 10 Stunden je nach Akkutyp.

Rote LED "POWER"	Gelbe LED "CHARGING"	Grüne LED "READY"
Leuchtet immer, wenn in das Ladegerät Strom fließt	Leuchtet, während des Ladevorgangs	Leuchtet, wenn der Akku vollständig aufgeladen ist
Misslingt das Aufladen infolge einer Störung, erlöschen alle LEDs.		

Akkutyp	Aufladzeit von leer bis voll
5.5 Ah NiCd Akku	6 h
8.5 Ah NiMH Akku	10 h
4.0 Ah NiMH	5 h

Die Aufladestation MICA ILC dient zum Aufladen folgender Leuchtenmodelle: Alle MICA IL-Modelle sowie MICA HB-55/57-Akkus und MICA HL-150.

Der Akku kann sich während der Lagerung entladen haben. Laden Sie eine neue Leuchte vor der ersten Inbetriebnahme auf. Der Akku erreicht seine volle Leistung nach ca. fünf Auflade-

/Entladeperioden. Die Leuchte kann ohne die Gefahr überladen zu werden, in der Ladestation aufbewahrt werden. Nach Erreichen des vollen Ladezustands schaltet die ILC Ladestation auf sog. Erhaltungsladung um und hält die Leuchte betriebsbereit, ohne dem Akku zu schaden.

Wird die Leuchte zwischen den Aufladeperioden wiederholt nur für kurze Zeiten benutzt, empfiehlt es sich, die Leuchte z.B. nach jeder zehnten Benutzung bis zur Entladung brennen zu lassen. (Die Automatik schaltet die Leuchte aus, bevor Tiefentladungsgefahr des Akkus eintritt). Dadurch wird insbesondere bei NiCd-Akkus der Speichereffekt verhindert.

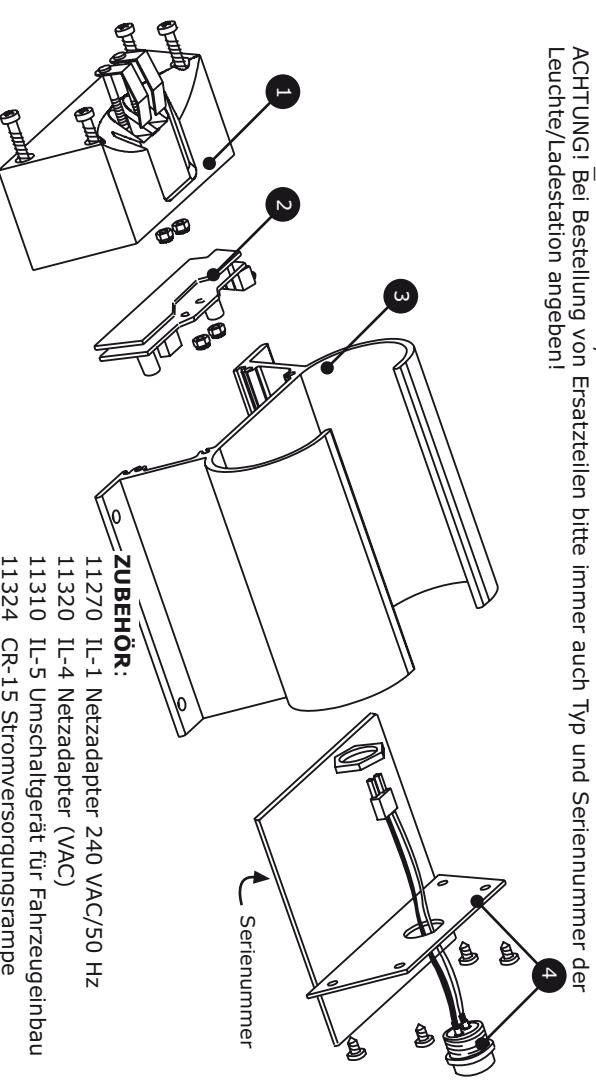
WARTUNG

In Störfällen brennt keine der Kontrolllampen. Auch die rote "POWER" Kontrolllampe erlischt im Störfall, wenn sich eine Leuchte in der Station befindet (beginnt das rote Licht nicht zu leuchten, wenn die Leuchte aus der Station genommen wird, ist die Stromversorgung gestört). Bei Störungen an der Ladestation empfiehlt es sich, diese an einen MICA-Handleuchtservice zu schicken. Gegebenenfalls können Sie eine anfängliche Fehlersuche und das Auswechseln von Teilen auch selbst vornehmen. Der örtliche MICA-Fachhändler berät Sie in allen Wartungsfragen und liefert Ihnen die erforderlichen Ersatzteile.

Zur Demontage der Ladestation zuerst das Versorgungs-kabel (Schnellverbinder) von der Stromquelle abziehen und alle Schrauben (4 Stück an beiden Enden) abschrauben. Die Elektronik-einheit (H0123_2) ist mit den Ladekontaktmütern an der Halterung (H0122_2) befestigt. Anschließend kann das Verbindungskabel aus dem Anschluss der Elektronik-einheit gezogen werden. Achten Sie beim Zusammenbau auf die richtige Polarität und dass die Verriegelung richtig einrastet. An der Elektronik-einheit dürfen vom Benutzer keine Teile ausgewechselt werden. Nur die in der Ersatzteilliste aufgeführten Ersatzteilsätze sind für den Austausch vorgesehen.

ERSATZTEILE:

- H0122_2 Ladehalterung, Kontakte, Schrauben, Muttern, Indikatoraufkleber
 - H0123_2 Elektronik-einheit mit Befestigungsmaterial
 - H0121_2 Ladeprofil
 - H0124_2 Ladekabel, Scheiben und Schrauben
- ACHTUNG! Bei Bestellung von Ersatzteilen bitte immer auch Typ und Seriennummer der Leuchte/Ladestation angeben!



ZUBEHÖR:

- 11270 IL-1 Netzadapter 240 VAC/50 Hz
- 11320 IL-4 Netzadapter (VAC)
- 11310 IL-5 Umschaltegerät für Fahrzeugeinbau
- 11324 CR-15 Stromversorgungsrampe