

– mica - halogen –

IL-80 ATEX và IL-80 ATEX EM

Đèn MICA có thể nạp lại là dụng cụ rất hiệu quả và đáng tin cậy. Để có thể tận dụng hoàn toàn chiếc đèn mới của bạn, hãy đọc các hướng dẫn này trước khi sử dụng.

PHÂN LOẠI:

Các đèn thuộc sêri MICA IL-80 ATEX được thiết kế để sử dụng trong môi trường có nguy cơ gây nổ như đã liệt kê trong phần phân loại EEx eib IIC T4 (Tamb -20...+35°C) / T3.



TRƯỚC KHI SỬ DỤNG:

Ắc quy phóng điện khi đèn được cất giữ và phải được nạp lại trước khi sử dụng. Ắc quy sẽ đạt được đầy đủ dung lượng sau khi đã được nạp và phóng gần 10 lần. Đèn phải được nạp bằng cách sử dụng bộ nạp điện MICA phù hợp cho đèn và **không được đặt bộ nạp điện trong môi trường có nguy cơ gây nổ**. Ắc quy sẽ được nạp từ khi không có điện đến khi đầy trong khoảng 6 -11 giờ (phụ thuộc vào nhiệt độ xung quanh và tình trạng của ắc quy). Chúng tôi khuyên bạn nên luôn bảo quản đèn trong bộ nạp điện của nó. Hãy đọc hướng dẫn sử dụng dành cho bộ nạp điện.

Hướng dẫn sử dụng đèn cầm tay MICA IL-80 ATEX

SỬ DỤNG:

Công tắc hoạt động của đèn có 3 vị trí (một nửa công suất / đầy đủ công suất / TẮT).

Chú ý! Trật tự vị trí trong đèn báo khẩn cấp IL-80 ATEX EM là một nửa công suất / đầy đủ công suất / TẮT.

Thời gian hoạt động của đèn sau khi được nạp đầy phụ thuộc vào độ chiếu sáng được chọn bằng cách sử dụng công tắc. Ngoài ra, tổng thời gian hoạt động sẽ dài hơn nếu đèn được sử dụng trong những khoảng thời gian ngắn. Trong khoảng 1 – 2 giờ hoạt động cuối cùng (phụ thuộc vào nhiệt độ xung quanh và tình trạng của ắc quy), đèn sẽ bắt đầu nhấp nháy 15 giây một lần. Trong những trường hợp đặc biệt, đèn có thể tự bật sáng trong một khoảng thời gian ngắn ngay trước khi ắc quy hết điện hoàn toàn. Tuy nhiên, chúng tôi không khuyên bạn điều này bởi vì nó làm rút ngắn tuổi thọ của ắc quy.

Nếu đèn chỉ được sử dụng trong những khoảng thời gian ngắn giữa những lần nạp điện, chúng tôi khuyến cáo nên để đèn sáng đến hết điện, sau lần sử dụng thứ mười, nhằm xả hết lượng điện tồn trước khi nạp mới. Điều này giúp ngăn ngừa hiện tượng lưu điện thừa trong các ngăn của ắc-quy. Khi ắc quy được phóng hết điện, các điện tử điều khiển sẽ tự động ngắt đèn đúng lúc trước khi xảy ra nguy cơ phóng điện sâu tại các ngăn của ắc quy.

Chế độ đèn khẩn cấp (IL-80 ATEX EM):

Đèn loại IL-80 ATEX EM có một chế độ đèn khẩn cấp: khi được đặt trong giá nạp điện, nó luôn duy trì ở chế độ dự phòng và sẽ được bật với đầy đủ công suất nếu điện áp lưới điện bị cắt. Một đèn LED xanh ở bên phía đèn chỉ ra rằng bóng đèn vẫn hoạt động và đang ở chế độ đèn khẩn cấp dự phòng.

BẢO DƯỠNG:

Người sử dụng có thể thay thế tất cả các phụ tùng có thể mua được trên thị trường làm các bộ phận thay thế. **Không được phép sửa chữa, sửa lại và điều chỉnh các bảng mạch điện tử trong bất kỳ trường hợp nào!** Những người bảo dưỡng bảng mạch điện hoặc các dây ắc quy và những công việc bảo dưỡng khác cần thao tác hàn phải là kỹ thuật viên điện tử có trình độ.

Khi ắc quy cũ, thời gian hoạt động của đèn sẽ ngắn hơn. Nếu thời gian hoạt động ngắn thậm chí dù ắc quy đã được nạp đầy, cần phải thay thế ắc quy. Các hướng dẫn thay ắc quy sẽ được cung cấp cùng với một ắc quy mới. **Các ắc quy thay thế do nhà sản xuất cung cấp chỉ có thể được sử dụng trong đèn.**

Khi tiến hành các nhiệm vụ bảo dưỡng, phải luôn tháo đèn ít nhất một phần. Đèn phải được tháo theo các hướng dẫn sau:

1: Nới lỏng đinh vít siết để lấy vòng khóa, vặn vòng khóa ra và tháo ống kính. Vặn vòng khóa bóng đèn và tháo LED (hoặc bóng đèn halogen) bằng cách sử dụng một miếng giẻ sạch. Mở bạc lót bằng cách sử dụng một cái đục rồi tháo gương phản chiếu.

2: Bóng đèn LED và gương phản chiếu phải được cầm cẩn thận vì nếu dính sẽ ảnh hưởng đến độ chiếu sáng. Nếu gương phản chiếu hay bóng đèn bị bẩn, cần phải lau sạch bằng dung môi thích hợp.

3: Nới lỏng các vít ngoài của bề mặt tiếp xúc nạp điện và tháo các bề mặt tiếp xúc để tháo thiết bị trượt bên trong nắp. Nếu còn chặt, gõ nhẹ đèn vào mép bàn. Kéo một nửa bàn trượt ra khỏi nắp rồi tháo đầu nối công tắc đang hoạt động (các dây màu vàng) còn trong kiểu **IL-80 ATEX EM** là đầu nối LED (5mm). Kéo hoàn toàn bàn trượt ra khỏi cái nắp.

4: Bắt đầu tháo công tắc ra khỏi phía ngoài của nắp: Trước tiên, mở 4 đinh vít giữ nguyên tấm che công tắc. Tháo tấm che và nắp cao su bảo vệ, sau đó tháo công tắc ra khỏi phía trong của nắp. **CHÚ Ý!** Đồng thời kiểm tra lại xem nắp cao su bảo vệ có còn nguyên vẹn không bởi vì tình trạng của nó có ảnh hưởng lớn đến miếng đệm kín đèn.

Lắp ráp: Lắp đèn theo trình tự ngược lại.

CHÚ Ý! Không được nạp đèn và thực hiện các thao tác bảo dưỡng trong môi trường có nguy cơ gây nổ.

Thiết lập lại chế độ chống đoản mạch

Khi thay bóng đèn LED, có thể phải thiết lập lại chế độ chống đoản mạch. Việc thiết lập lại chế độ bảo vệ này sẽ được thực hiện khi đèn được đặt trong bộ nạp điện trong một khoảng thời gian ngắn. Cũng vậy, cần phải thiết lập lại chế độ bảo vệ này sau khi thay thế bất kỳ phụ tùng nào của đèn.

PHỤ TÙNG THAY THẾ:

Chú ý rằng **việc phân loại nổ (phân loại EX)** được quy định cho đèn MICA IL-80 ATEX yêu cầu các **phụ tùng thay thế MICA** gốc phải được sử dụng trong đèn. MICA IL-80 ATEX sử dụng Luxeon® LED 1W hoặc bóng đèn halogen 2,4W. Đèn Luxeon LED 1W có tuổi thọ dài hơn so với bóng đèn thông thường và tương đương với bóng đèn halogen 5W trong IL-80 ATEX. Việc phân loại đèn theo chế độ hoạt động và nhiệt độ KHÔNG thay đổi. Bạn có thể thay đổi hình dạng của chùm tia bằng cách chọn gương phản chiếu hẹp hay rộng vừa phải.

THỜI GIAN HOẠT ĐỘNG ĐÈN LUXEON LED 1 W:

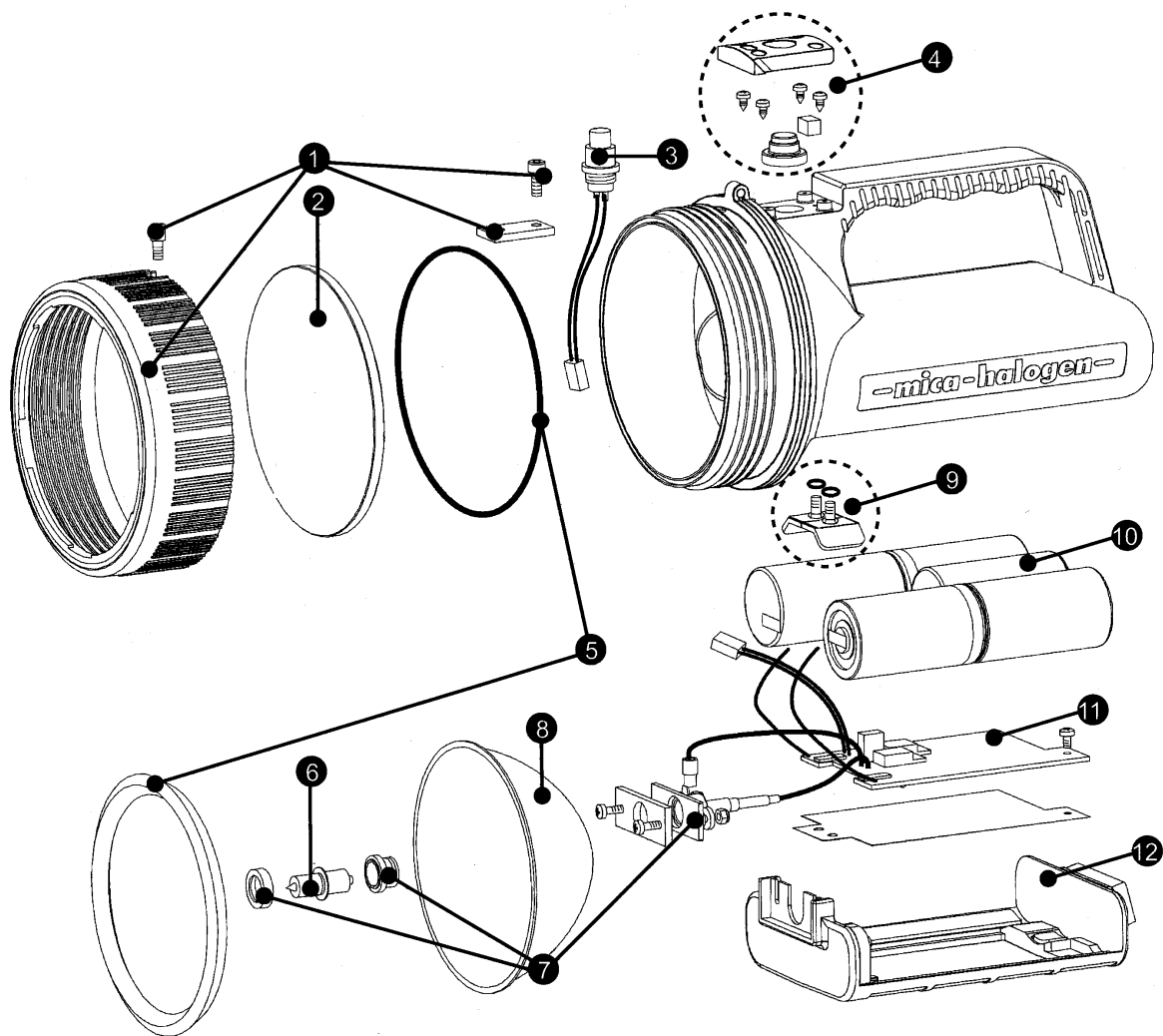
Bán công suất: 40h

Đầy đủ công suất: 24h

THỜI GIAN HOẠT ĐỘNG CỦA BÓNG ĐÈN HALOGEN 2,4 W:

Bán công suất: 18h

Đầy đủ công suất: 11h



CÁC PHỤ KIỆN:

01834	Đại chịu tải của IL-80 ATEX
11256	Bộ đỡ đèn
11350	Bộ lọc màu đỏ
11351	Bộ lọc màu xanh lá cây
11352	Bộ lọc màu da cam
11266	Túi bảo vệ các bộ lọc màu

DANH SÁCH PHỤ TÙNG THAY THẾ:

1. H0104_3	Vòng khóa và các bộ phận siết
2. H0105_1	Ống kính
3. H0102_2	Công tắc IL-80 (đầu nối molex)
4. H0101_3	Công tắc lắp với các bộ phận
5. H0106_2	Các vòng đệm (2 vòng)
6. H0032_5	Luxeon®LED 1W
H0032_1	Bóng đèn halogen 2,4W
7. H0109_2	Bóng đèn IL-80 phù hợp Px 13.5
8. H0111_4	Gương phản chiếu IL, hẹp, Px 13.5
H0111_5	Gương phản chiếu IL, trung bình, Px 13.5
9. H0056_1	Các phần tiếp xúc của bộ nạp điện (bao gồm các đinh vít và vòng đệm)
10. H0115_1	Ắc quy IL-80 ATEX + hướng dẫn thay thế
11. H0116_1	Bảng mạch IL-80 ATEX
H0116_2	Bảng mạch IL-80 ATEX EM
12. H0117_1	Sêri đèn LED khẩn cấp IL-80 ATEX EM
13. 12110 1	Sêri đèn W LED 1W mới

CHÚ Ý! Khi đặt mua các phụ tùng thay thế, hãy cho biết chủng loại, số sêri của đèn hay bộ nạp điện!

MICA IL-80 ATEX và IL-80 ATEX EM

Phân loại: Eex eib IIC T4 (Tamb -20.+35°C) / T3

Giấy chứng nhận: VTT 03 ATEX 027X

Các đèn được thiết kế và sản xuất theo tiêu chuẩn Châu Âu GENELEC EN 50014, EN 50019, EN 50020 và 50281-1.

**HƯỚNG DẪN AN TOÀN ĐÈN MICA IL-80 ATEX:**

Khi đưa đèn vào sử dụng:

- Lau sạch và phải luôn thực hiện các chuẩn bị cần thiết trước khi đi vào môi trường có nguy cơ gây nổ.
- Không được đặt bộ nạp điện ở trong các môi trường có nguy cơ gây nổ. Không được nạp đèn trong môi trường có nguy cơ gây nổ.

Sử dụng:

- Kiểm tra xem việc phân loại môi trường có nguy cơ gây nổ có tuân theo việc phân loại được quy định cho đèn không.
- Không được mở đèn trong môi trường có nguy cơ gây nổ.
- Nếu đèn bị hỏng, hãy đưa nó ra khỏi môi trường có nguy cơ gây nổ.

Bảo dưỡng đèn:

- Đèn chỉ có thể được bảo dưỡng bởi các nhân viên kỹ thuật điện.
- Các thao tác bảo dưỡng phải được thực hiện bên ngoài môi trường có nguy cơ gây nổ.
- Các bộ phận thay thế chỉ có thể là các phụ tùng MICA gốc.

THÔNG SỐ KỸ THUẬT:

Ắc quy	NiCd 6V 5.0Ah
Ống kính	110.5 x 5mm
Gương phản chiếu	hẹp hoặc rộng vừa phải
Nhiệt độ hoạt động	-20°C...+40°C
Tiêu chuẩn bảo vệ	IP 66 (ngăn nước và bụi)
Kích thước (h x w x d)	121 x 121 x 216 mm
Trọng lượng	1,4 kg
Bóng đèn	Luxeon LED 1W hoặc bóng đèn halogen 2,4W

BẢO HÀNH

Đèn MICA, ắc quy và bộ nạp điện của bạn được bảo hành trong 1 năm kể từ ngày mua cho mọi khuyết tật về chất liệu và trình độ kỹ thuật. Trong suốt thời gian bảo hành, các bộ phận này chỉ có thể được bảo dưỡng bởi một đại lý bảo dưỡng MICA được ủy quyền. Để biết thêm về dịch vụ hậu mãi, hãy liên hệ với nhà phân phối MICA tại địa phương.

THÔNG BÁO PHÊ CHUẨN CỦA CỘNG ĐỒNG CHÂU ÂU (EC)

Sau đây chúng tôi xin thông báo rằng sản phẩm mô tả bên dưới đã được thiết kế và sản xuất phù hợp với các tiêu chuẩn/hướng dẫn sau:

- Hướng dẫn 94/9/Thiết bị EC (ATEX) cho việc sử dụng trong môi trường có nguy cơ gây nổ.
- Hướng dẫn EMC 89/336/EC

Nhà sản xuất:	MICA ELEKTRO OY LTD. Höylämötie 11A FIN-00380 HELSINKI, FINLAND Điện thoại: +358-9-561 7666 Fax: +358-9-561 76688 emai: info@mica.eu www.mica.eu
Tên sản phẩm, kiểu mẫu, số sêri, năm sản xuất:	Mica Halogen IL-80 ATEX Số sêri (8 số) và năm sản xuất được đánh dấu trên nhãn hiệu.
Số giấy chứng nhận:	VTT 03 ATEX 027X
Loại sản phẩm:	Đèn xách tay có thể nạp lại
<i>Helsinki, ngày 07.03.2003</i>	
MICA ELEKTRO OY LTD. Tổng giám đốc <i>(Đã ký)</i> Matti Ohman	

© 09-2008 MICA ELEKTRO OY LTD

Chúng tôi có quyền thay đổi thông tin đã đưa ra trong bản hướng dẫn sử dụng này bất kỳ lúc nào.