

MICA IL-80 ATEX e IL-80 ATEX EM**Classificação: Eex eib IIC T4 (Temp. -20°C a +35°C)/T3****Certificado: VTT 03 ATEX 027X****As lanternas foram projectadas e fabricadas de acordo com as normas europeias: CENEI EC EN 50014, EN 50019, EN 50020 e 50281-1.****INSTRUÇÕES DE SEGURANÇA DA MICA IL-80.**

Colocação da lanterna em uso:

- A limpeza e quaisquer outros preparativos necessários devem ser realizados sempre antes de se deslocar para ambientes com risco potencial de explosão.
- O carregador não deve ser colocado em ambientes com risco potencial de explosão. A lanterna não pode ser carregada em ambientes com risco potencial de explosão.

Utilização

- Verifique se a classificação de ambiente com risco potencial de explosão está em conformidade com aquela emitida para a lanterna.
- A lâmpada não pode ser aberta em ambientes com risco potencial de explosão.
- Em caso de mau funcionamento da lâmpada, retire-a do ambiente com risco potencial de explosão.

Manutenção da lanterna:

- A manutenção da lanterna apenas poderá ser realizada por técnicos em electricidade.
- As operações de manutenção devem ser executadas fora de ambientes potencialmente explosivos.
- As peças sobressalentes apenas podem ser peças originais da MICA.

ESPECIFICAÇÕES TÉCNICAS

Bateria	NiCd 6V 5,0 Ah
Lente de vidro	110,5 x 5 mm
Reflector	Estreito ou de largura média
Temperatura de funcionamento	-20°C a +40°C
Classe de protecção	IP-66 (à prova de água de injeção e poeira)
Dimensões (a x l x p)	121 x 121 x 216 mm
Peso	1,4kg
Lâmpada	LED Luxeon de 1W ou lâmpada de halogéneo de 2,4W

GARANTIA

A sua lanterna, bateria e carregador MICA têm garantia de um ano a partir da data de compra contra todos os defeitos de material e mão-de-obra. Durante o período de garantia, estas unidades apenas podem receber assistência técnica de um representante de assistência autorizado da MICA. Para assistência pós-vendas, contacte o seu revendedor local da MICA.

Declaração de conformidade CE

Declaramos por este meio que o produto abaixo descrito foi concebido e fabricado de acordo com as seguintes normas/directivas:

- Directiva 94/9/CE relativa a equipamentos (ATEX) para utilização em ambientes com risco potencial de explosão
- Directiva 89/336/CE relativa à compatibilidade electromagnética

Fabricante: MICA ELEKTRO OY LTD.
Höyläämötie 11 A
FIN-00380 HELSINKI, Finlândia
Tel. +358-9-561 7666 Fax: +351-9-561 76688
e-mail: info@mica.fi www.mica.fi

Nome do produto, modelo, número de série, ano de fabrico: Mica Halogen IL-80 ATEX
n.º de série (oito dígitos) e ano de fabrico indicados na etiqueta de

identificação
N.º de certificado: VTT 03 ATEX 027X
Tipo de produto: Lanterna manual recarregável

Helsínquia, 07 de Março de 2003

Matti Ohman, CEO
MICA ELEKTRO OY LTD.**— mica - halogen —**®**MICA IL-80 ATEX e IL-80 ATEX EM****Guia da lâmpada manual IL-80 ATEX**

As lanternas recarregáveis MICA são ferramentas eficientes e fiáveis. Para utilizar a sua nova lanterna integralmente, queira ler as instruções que se seguem, antes de utilizá-la:

CLASSIFICAÇÃO

As lanternas da série MICA IL-80 ATEX são concebidas para serem utilizadas em ambientes com risco potencial de explosão, conforme listado na classificação EEx eib IIC T2 (Temp. -20 a +35°C)/T3.



Certificate No.E-4917

ANTES DA UTILIZAÇÃO

A bateria será descarregada quando a lanterna for armazenada e deve ser recarregada antes do uso. A bateria atingirá sua capacidade plena após ter sido carregada e descarregada cerca de dez vezes. A lanterna deve ser carregada utilizando um conjunto de carga MICA adequado para a lanterna. **O carregador nunca deve ser colocado em ambiente com risco potencial de explosão!** A bateria será carregada do estado de descarregada para carregada em 6 a 11 horas (dependendo da temperatura ambiente e do estado da bateria). Recomendamos que guarde sempre a lanterna em seu suporte de carga. Queira ler também o manual referente à unidade de carga.

Mica Elektro Oy LTD. P.O.B. 42, FIN-00381 Helsinque -Finlândia

tel:+358-9-5617 666 fax:+358-9-5617 6688

email: info@mica.eu internet: www.mica.eu

— mica —
e l e k t r o

Guia da lanterna manual IL-80 ATEX

UTILIZAÇÃO

O comutador operacional da lanterna tem três posições (meia potência/potência total/DESLIGADO). Observação: A ordem das posições no modelo de luz de emergência IL-80 ATEX EM é potência total/meia potência/DESLIGADO.

O tempo durante o qual a lanterna pode ser usada após ter sido totalmente carregada depende da luminosidade seleccionada utilizando o comutador. Além disso, o tempo de funcionamento geral será superior se a lanterna for utilizada por breves períodos de cada vez. Quando faltarem aproximadamente 1-2 h de tempo de funcionamento (dependendo da temperatura ambiente e condição da bateria), a luz começará a piscar a cada 15 segundos. Em circunstâncias especiais, a lanterna pode ser ligada uma vez após a bateria ter sido descarregada, e, nesse caso, a lanterna funcionará por um breve espaço de tempo. Todavia, não recomendamos este procedimento, uma vez que isso encurtará a vida útil da bateria.

Caso a lâmpada apenas seja utilizada por breves períodos entre as cargas, recomendamos que ela seja esgotada, ou seja, seja descarregada totalmente após cada décima utilização. Isto impede o assim chamado "fenómeno de memória" nas células da bateria. Quando a bateria está descarregada, o dispositivo electrónico de controlo desligará automaticamente a lanterna no devido tempo, antes que haja risco de descarga acentuada nas células da bateria.

Modo de luz de emergência (IL-80 ATEX EM):

A lanterna modelo IL-80 ATEX EM possui um modo de luz de emergência: ao ser colocada no suporte de carga ela sempre permanecerá no modo de espera e será ligada a potência total se a tensão da rede eléctrica for cortada. Um LED verde ao lado da lanterna mostra que a lâmpada está operacional e que a lâmpada está no modo de espera de luz de emergência.

MANUTENÇÃO:

Os utilizadores poderão substituir cada peça sobressalente que possa ser adquirida como tal. **Em nenhuma circunstância são permitidos a reparação, remodelação e ajuste da placa de circuitos electrónica!** As pessoas que executam manutenção na placa de circuitos ou cabos da bateria e outras tarefas de manutenção que exijam soldadura devem ser técnicos qualificados em electrónica.

Quando a bateria envelhecer, o tempo de funcionamento da lanterna será mais reduzido. Caso o tempo de funcionamento seja estranhamente reduzido mesmo que a bateria tenha sido totalmente carregada, a bateria deverá ser substituída. As instruções para a substituição da bateria serão enviadas juntamente com uma nova bateria. Apenas podem ser utilizadas na lanterna as baterias sobressalentes fornecidas pelo fabricante.

Ao executar tarefas de manutenção, a lâmpada deve estar sempre ao menos parcialmente desmontada.

A lâmpada deve ser desmontada de acordo com as instruções que se seguem:

1: Afrouxe o parafuso de fixação do anel de pressão, desaparafuse o anel de pressão e remova a lente de vidro. Desparafuse o anel de pressão da lâmpada e remova o LED (ou a lâmpada de halogéneo), utilizando um pano limpo. Abra o encaixe de apoio utilizando um cinzel largo e remova o reflector.

2: A lâmpada LED e o reflector devem ser manuseados com cuidado porque qualquer impureza nos mesmos afectará a luminosidade. Caso o reflector ou a lâmpada fiquem sujos, eles devem ser limpos com um dissolvente adequado.

3: Afrouxe os parafusos externos de contactos de carga e remova os contactos para remover a unidade deslizante no interior da tampa. Caso a unidade esteja presa, bata suavemente a lanterna contra o bordo de uma mesa. Puxe o carro parcialmente para fora da tampa e remova o conector do comutador de operação (fios amarelos) e também o conector (de 5 mm) do LED no modelo IL-80 ATEX EM. Puxe o carro totalmente para fora da tampa.

4: Comece removendo o comutador do exterior da tampa: Primeiro desaparafuse quatro parafusos que prendem a placa de cobertura do comutador no devido lugar. Remova a placa de cobertura, a tampa de cobertura de borracha e depois remova o comutador do interior da tampa.

OBSERVAÇÃO: Verifique ao mesmo tempo se a tampa de cobertura de borracha está intacta, pois o estado desta tampa é fundamental para a vedação da lanterna. **Montagem:** Monte a lanterna na ordem inversa.

Reajuste da protecção contra curto-circuito:

Quando o LED tiver sido substituído, a protecção do sistema electrónico contra curto-circuito poderá necessitar de um reajuste. A protecção será reajustada quando a lanterna for colocada no carregador por um momento. A protecção contra curto-circuito também deve ser reajustada após a substituição de qualquer peça grande.

PEÇAS SOBRESSALENTES:

Observe que a **Classificação EX** emitida para a lanterna MICA IL-80 ATEX exige que sejam utilizadas somente peças sobressalentes originais da **MICA na lanterna**. A MICA IL-80 ATEX usa um LED Luxeon® de 1W ou uma lâmpada de halogéneo de 2,4W. O LED Luxeon de 1W tem uma vida útil mais longa que uma lâmpada convencional e é equivalente a uma lâmpada de halogéneo de 5 Watt na IL-80 ATEX. As classificações de temperatura e de funcionamento da lâmpada NÃO se alteram. Poderá alterar o formato do feixe de luz, seleccionando um reflector estreito ou um de largura média.

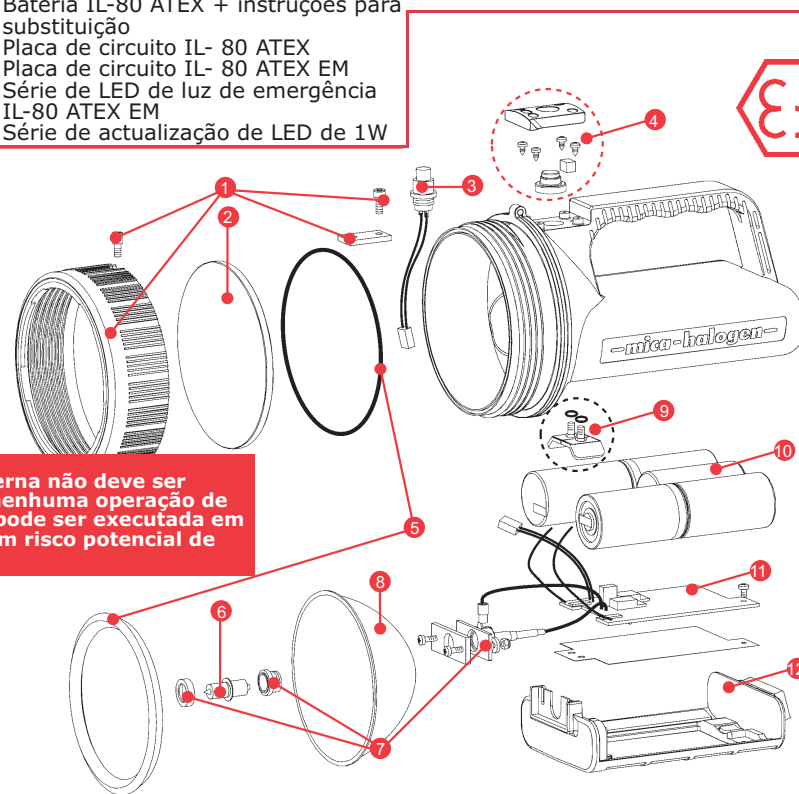
LISTA DE PEÇAS SOBRESSALENTES:

- 1 H0104_3 Anel de pressão e peças de fixação
- 2 H0105_1 Lente de vidro
- 3 H0102_2 Comutador IL-60/80 (conector molex)
- 4 H0101_3 Encaixe de comutador com peças
- 5 H0106_2 Anéis de vedação (2 peças)
- 6 H0032_5 LED Luxeon® de 1W
- 7 H0032_1 Halogéneo de 2,4 W
- 8 H0109_3 Encaixe de lâmpada IL-2
- 9 H0111_4 Reflector IL, estreito Px 13,5
- 10 H0111_5 Reflector IL, médio Px 13,5
- 11 H0056_1 Contactos de carga (incluindo parafusos e anéis de vedação)
- 12 H0115_1 Bateria IL-80 ATEX + instruções para substituição
- 13 H0116_1 Placa de circuito IL- 80 ATEX
- 14 H0116_2 Placa de circuito IL- 80 ATEX EM
- 15 HO117_1 Série de LED de luz de emergência IL-80 ATEX EM
- 16 12110 Série de actualização de LED de 1W

ACESSÓRIOS:

- 01834 Tira de transporte IL-80 60/80 Px 13,5
- 11256 Suporte de lâmpada
- 11350 Filtro de cor vermelha
- 11351 Filtro de cor verde
- 11352 Filtro de cor laranja
- 11266 Bolsa de protecção para filtros coloridos

OBSERVAÇÃO: Ao encomendar peças sobressalentes, favor fornecer o tipo e número de série da lâmpada ou carregador!



NOTA! A lanterna não deve ser carregada e nenhuma operação de manutenção pode ser executada em ambientes com risco potencial de explosão.

TEMPOS DE FUNCIONAMENTO COM O LED LUXEON DE 1W:

Meia potência: 40 h

Potência total: 24 h

TEMPOS DE FUNCIONAMENTO COM LÂMPADA DE HALOGÉNEO DE 2,4W:

Meia potência: 18 h

Potência total: 11h