

01974\_6

**АВАРИЙНОЕ ОСВЕЩЕНИЕ IL-60 EM и IL60 NiMH EM**

При прекращении подачи тока (напр., замыкание, авария в сети), аварийное освещение срабатывает автоматически, если фонарь установлен на зарядном устройстве. Модели EM оснащены зелёным светодиодным индикатором, который горит, когда фонарь находится на зарядном устройстве. Индикатор информирует о том, что фонарь находится в резервном положении готовности к работе. Если при установке фонаря EM на зарядное устройство индикатор не загорелся, пожалуйста, проверьте лампочку фонаря. Модели EM не оснащены индикатором состояния заряда аккумулятора и запасным источником света.

**ВРЕМЯ РАБОТЫ NiMH батарея**

Лампочка	Неполн. мощность	Полн. мощность
6 Вт	12ч 00мин	8ч 00мин
10 Вт	8ч 00мин	5ч 00мин
20 Вт	4ч 00мин	2ч 30мин

**ВРЕМЯ РАБОТЫ NiCd батарея**

Лампочка	Неполн. мощность	Полн. мощность
6 Вт	8ч 30мин	5ч 20мин
10 Вт	4ч 50мин	3ч 00мин
20 Вт	2ч 15мин	1ч 20мин

**ТЕХНИЧЕСКИЕ ДАННЫЕ**

Батарея: NiCd 6В 5,5Ач  
NiMH 6В 8,5Ач  
Линза: 109,5 x 5мм  
Отражатель: узкий или широкий  
Температура рабочей среды: -20°C...+40°C  
Класс защиты: IP-67 (MICA IL-60 и MICA IL-60 EM)  
от внешних воздействий: IP-66 (MICA IL-60 NiMH и MICA IL-60 NiMH EM)  
Габаритные размеры: 121 x 121 x 216мм  
Масса: NiCd 1,3кг  
NiMH 1,4кг

**УСЛОВИЯ ГАРАНТИИ**

Фонари IL-60 и зарядные устройства ILC имеют гарантию один год, начиная со дня покупки. Гарантия включает возможный брак изготовления и брак сырья, в соответствии с общими правилами предоставления гарантии. Гарантия не действует, если изменены значения регулировки электронных компонентов или компоненты повреждены иным образом. **ВНИМАНИЕ!** Новый фонарь / аккумулятор MICA следует использовать или заряжать заново через три месяца после даты изготовления.

**СЕРИЯ ФОНАРИЙ MICA**

Mica Elektro Oy Ltd специализируется в проектировании и производстве высококачественных заряжаемых аккумуляторных фонарей MICA для профессионального использования.

**КОНТАКТНАЯ ИНФОРМАЦИЯ ПРОИЗВОДИТЕЛЯ**

MICA ELEKTRO OY LTD.  
P. O. Box 42, FIN-00381 Helsinki, Finland  
Тел.: +358 (0)9 561 7666 Факс: +358 (0)9 561 76688  
E-mail: info@mica.eu  
Интернет: [www.mica.eu](http://www.mica.eu)

© Mica Elektro Oy Ltd. 05-2007  
Оставляем за собой право на внесения изменений без предварительного уведомления.

# — mica - halogen —<sup>®</sup>

**MICA IL-60 Инструкция по эксплуатации**

(Модели: MICA IL-60, MICA IL-60 EM, MICA IL-60 NiMH и MICA IL-60 NiMH EM)

Пожалуйста, внимательно ознакомьтесь с данной инструкцией по эксплуатации фонаря MICA IL-60. Сохраните её в доступном месте для дальнейшего использования. Следуя инструкции, Вы сможете продлить эксплуатационный срок прибора.

**ПЕРЕД ЭКСПЛУАТАЦИЕЙ**

Заряд аккумуляторной батареи постепенно разряжается при длительном хранении. Фонарь требуется зарядить перед использованием в зарядном устройстве MICA ILC. Для заряда аккумулятора из полностью разряженного состояния до полностью заряженного требуется 8...11 часов. Точное время зависит от состояния и температуры эксплуатации. Новая аккумуляторная батарея обеспечивает полную ёмкость после десяти циклов заряда / разряда.



Certificate No.E-6726

MICA ELEKTRO OY LTD.

P. O. Box 42, FIN-00381 Helsinki, Finland (улица Höyläämötie 11 B)

Тел.: +358 (0)9 561 7666 Факс: +358 (0)9 561 76688

E-mail: info@mica.eu

Интернет: [www.mica.eu](http://www.mica.eu)

— mica —  
elektro

## МІСА ІL-60 Інструкція по експлуатації

### ЭКСПЛУАТАЦИЯ

Рабочий переключатель фонаря контролируется электроникой и имеет три положения: полная и неполная мощность / Откл.

Светодиодный индикатор состояния заряда аккумулятора расположен под рукояткой фонаря (отсутствует в моделях IL-60 EM и IL-60 NiMH EM). Аккумулятор почти полностью разряджен, и до конца работы фонаря остаётся 10...20мин., если на индикаторе горит только один светодиод, и/или лампочка фонаря начинает мигать каждые 15 секунд. Когда батарея разрядится, электронная плата управления автоматически отключит фонарь, чтобы предотвратить полную разрядку элементов аккумулятора. В критической ситуации фонарь сможет ещё работать в течение короткого периода времени и после разрядки аккумулятора, но при этом срок службы батареи сокращается.

Время работы полностью заряженного аккумулятора зависит от лампочки и используемой рабочей мощности. Общее время работы увеличивается при использовании неполной мощности и при работе в течение коротких промежутков времени.

### НА ЗАМЕТКУ

Для продления срока службы фонаря рекомендуется время от времени разряжать его, оставляя включённым до тех пор, пока аккумулятор разрядится, и фонарь автоматически отключится. Особенно никель-кадмиевые NiCd батареи следует разряжать раз в месяц для устранения "эффекта памяти" у элементов аккумулятора. "Эффект памяти" сокращает время работы фонаря. Если рабочее время фонаря сокращается и короче указанного в таблице (см. ниже) аккумуляторную батарею следует заменить.

**ВНИМАНИЕ!** Никель-металлогидридный NiMH аккумулятор нельзя устанавливать в фонарь, предназначенный для NiCd батареи! На маркировке фонаря указано, какая у него аккумуляторная батарея.

### ЗАРЯДКА И ХРАНЕНИЕ

Фонари МІСА ІL-60 следует заряжать на зарядных устройствах MICA ILC. Когда фонарь не используется, храните его, установленным на зарядном устройстве. Зарядное устройство MICA будет постоянно поддерживать фонарь в рабочем состоянии. Прочтите руководство по эксплуатации зарядного устройства!

### ОБСЛУЖИВАНИЕ

Обращайтесь с лампочкой и отражателем с осторожностью, потому что любое загрязнение на них будет влиять на яркость света. Если отражатель или лампочка загрязнились, очистите их мягкой тканью с подходящим очищающим средством.

При демонтаже фонаря запомните положения проводов и полярность. В течение гарантийного периода компоненты могут быть заменены только сервисной службой, уполномоченной компанией MICA, на оригинальные компоненты, произведенные компанией MICA.

### Замена лампочки:

Чтобы заменить лампочку, отвинтите защитное кольцо и снимите линзу фонаря, держа её по краю. Выньте лампу из гильзы и установите на её место новую лампу, предохраняя пальцы рук чистой тканью. Отрегулируйте лампочку так, чтобы при проекции на поверхность, например, стены, она отражала чёткий луч света.

### Демонтаж фонаря:

Отвинтите защитное кольцо, снимите линзу фонаря, держа её по краю. Выньте лампочку с помощью чистой тряпочки. Отвинтите два шурупа внутри отражателя и выньте его из корпуса фонаря. Отпустите наружные винты контактов в основании корпуса фонаря и выньте электронный и аккумуляторный блок. Наклоните корпус фонаря вниз, придерживая внутренний блок. Если блок не выходит свободно, слегка постучите корпусом фонаря о край стола. Выньте каретку наполовину из корпуса фонаря и снимите соединительный зажим переключателя (чёрные провода). Удалите блок из корпуса. **ВНИМАНИЕ!** Не дотрагивайтесь до электронной платы!

### Аккумуляторная батарея:

Освободите соединительные зажимы (красный и чёрный провода). Открепите аккумуляторный блок.

### Электронная плата:

Освободите шурупы на зарядных контактах. После этого, отвинтите задний нижний шуруп, крепящий электронный блок. Открепите электронный блок.

### Переключатель:

Начните снимать переключатель снаружи корпуса фонаря, отвинтив четыре шурупа, удерживающих накладку переключателя. Удалите накладку с защитной резиновой прокладкой. Выньте переключатель с внутренней стороны корпуса фонаря. Проверьте, чтобы защитная прокладка не оказалась повреждённой, так как её состояние оказывает непосредственное влияние на герметичность фонаря.

### Сборка:

Соберите фонарь в обратном порядке. Для правильной установки контактов ознакомьтесь с **Рис.1**.

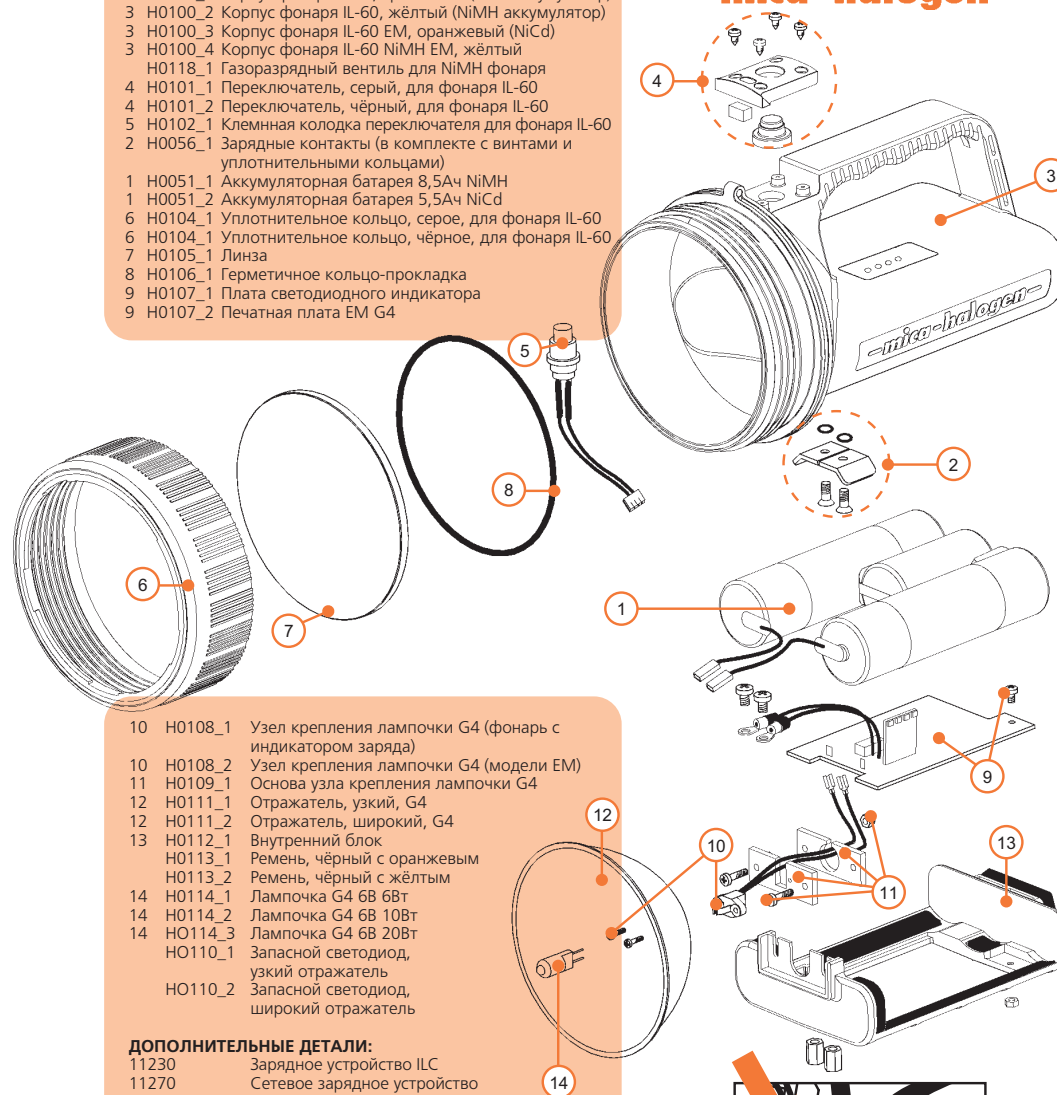
### ЗАПАСНОЕ ОСВЕЩЕНИЕ-СВЕТОДИОД

Фонари моделей MICA IL-60 дополнительно могут быть оснащены запасным источником света - белым светодиодами высокой яркости. Светодиод может быть использован в целях запасного освещения, когда галогенная лампа выходит из строя.

### СПИСОК ЗАПАСНЫХ ДЕТАЛЕЙ:

- 3 H0100\_1 Корпус фонаря IL-60, оранжевый (NiCd аккумулятор)
- 3 H0100\_2 Корпус фонаря IL-60, жёлтый (NiMH аккумулятор)
- 3 H0100\_3 Корпус фонаря IL-60 EM, оранжевый (NiCd)
- 3 H0100\_4 Корпус фонаря IL-60 NiMH EM, жёлтый
- H0118\_1 Газоразрядный вентиль для NiMH фонаря
- 4 H0101\_1 Переключатель, серый, для фонаря IL-60
- 4 H0101\_2 Переключатель, чёрный, для фонаря IL-60
- 5 H0102\_1 Клемная колодка переключателя для фонаря IL-60
- 2 H0056\_1 Зарядные контакты (в комплекте с винтами и уплотнительными кольцами)
- 1 H0051\_1 Аккумуляторная батарея 8,5Ач NiMH
- 1 H0051\_2 Аккумуляторная батарея 5,5Ач NiCd
- 6 H0104\_1 Уплотнительное кольцо, серое, для фонаря IL-60
- 6 H0104\_2 Уплотнительное кольцо, чёрное, для фонаря IL-60
- 7 H0105\_1 Линза
- 8 H0106\_1 Герметичное кольцо-прокладка
- 9 H0107\_1 Плата светодиодного индикатора
- 9 H0107\_2 Печатная плата EM G4

— mica-halogen®



- 10 H0108\_1 Узел крепления лампочки G4 (фонарь с индикатором заряда)
- 10 H0108\_2 Узел крепления лампочки G4 (модели EM)
- 11 H0109\_1 Основа узла крепления лампочки G4
- 12 H0111\_1 Отражатель, узкий, G4
- 12 H0111\_2 Отражатель, широкий, G4
- 13 H0112\_1 Внутренний блок
- H0113\_1 Ремень, чёрный с оранжевым
- H0113\_2 Ремень, чёрный с жёлтым
- 14 H0114\_1 Лампочка G4 6B 6Bt
- 14 H0114\_2 Лампочка G4 6B 10Bt
- 14 H0114\_3 Лампочка G4 6B 20Bt
- H0110\_1 Запасной светодиод, узкий отражатель
- H0110\_2 Запасной светодиод, широкий отражатель

### ДОПОЛНИТЕЛЬНЫЕ ДЕТАЛИ:

- 11230 Зарядное устройство ILC
- 11270 Сетевое зарядное устройство IL-1 230В, переменный ток 50Hz
- 11310 Переходник IL-5 переменного/ постоянного тока
- 01112 "Прикуриватель"
- 01113 Питающий кабель 12-24В, постоянный ток
- 11351 Светофильтр зелёный, пластмассовый
- 11352 Светофильтр оранжевый, пластмассовый
- 11350 Светофильтр красный, пластмассовый
- 01405 Чехол для светофильтров
- 01485 Штатив



При заказе запасных частей просим сообщать серийный номер и модель фонаря!