

IL-60EM ja IL60NiMH EM KAITSEVALGUS

Süttib laadimisalusel olles automaatselt põlema, kui laadimisvool katkeb (elektrikatkestus vms). EM-mudelil on väike roheline LED, mis põleb kui valgusti on laadimisalusel ja näitab, et valgusti on kasutusvalmis. Kui LED ei põle, kontrolli valgusti pirni. *EM-mudelitel ei ole käepideme all võimsuse näitajat, EM-mudelit pole ka saada suure võimsusega LEDiga varustatult. IL-60EM lülitab alati automaatselt sisse kaitsevalguse, kui see asetatakse laadimisalusele.*

PÕLEMISAJAD NiMH-akuga			PÕLEMISAJAD NiCd-akuga		
Lamp	Poolvõimsus	Täisvõimsus	Polttime	Poolvõimsus	Täisvõimsus
6 W	12h	8h	6 W	8h 30min	5h 20min
10 W	8h	5h	10 W	4h 50min	3h
20 W	4h	2h 30min	20 W	2h 15min	1h 20min

Paigalda valgustisse vajaminev pideva põlemise või kasutuskoha nõuetele vastav pirn. Mida suurem valgusvõimsus, seda lühem põlemisaeg. Kasuta ainult MICA-müüja vahendatud kontrollitud pirne.

TEHNILISED ANDMED

Aku	NiCd 6V 5.5Ah NiMH 6V 8.5Ah
Klaasläätis	109,5 x 5mm
Reflektor	kitsas vihk (või keskmise laiusega lisavarustusena)
Töötemperatuur	-20°C...+40°C
Vutlariklass	IP-67 (MICA IL-60 ja MICA IL-60EM) IP-66 (MICA IL-60NiMH ja MICA IL-60NiMH EM)
Mõõdud	121mm x 121 x 216mm
Kaal	NiCd akuga 1,3kg NiMH akuga 1.4kg

GARANTIITINGIMUSED

IL-60 valgustil ja ILC laadimisalusel on üheaastane garantii ostupäevast alates, hõlmates võimalikud tootmis- ja materjalivead üldiste garantiitingimuste kohaselt. Garantii ei kehti, kui elektrooniliste elementide reguleerimisväärtusi on muudetud või elemente on muul moel kahjustatud. Garantiihoolduseks saada valgusti ja laadimisalus ning koopia ostutsekest koos tootega.

MICA—SEERIA VALGUSTID JA LISATARVIKUD

Mica Elektro Oy LTD. on spetsialiseerunud professionaalsete laetavate MICA-valgustite ja turvalgussüsteemide planeerimisele ja tootmisele. Võta meiega ühendust saamaks lähima MICA-edasimüüja kontaktandmed. *Tutvu meie toodetega ka aadressil: www.mica.fi*

TOOTJA KONTAKTANDMED

MICA ELEKTRO OY LTD.
POB 42,FIN-00381 Helsinki, FINLAND (Höyläämötie 11 A)
Phone:+358-9-561 7666 Fax:+358-9-561 76688
Email: info@mica.fi Internet: www.mica.fi

— mica - halogen —[®]

MICA IL-60 ja IL-60 NiMH Käsivalgustite kasutusjuhend
See juhend kehtib järgmiste mudelite kohta: MICA IL-60, MICA IL-60EM, MICA IL-60NiMH ja MICA IL-60NiMH EM

Tutvu selle kasutusjuhendiga, et saaksid kogu teabe MICA IL-60 valgusti kohta. Hoia kasutusjuhend alles.

KASUTUSELE VÕTMINE

Valgusti aku tühjeneb hoidmise ajal. Valgustit tuleb laadida enne kasutusele võtmist MICA ILC laadimisalusel. Aku laadimisaeg tühjast täis on 8...11 tundi aku temperatuurist ja seisukorrast sõltuvalt. Uus aku saavutab täie võimsuse umbes kümne laadimis/mahalaadimistsükli järel.



Certificate No.E-6726

KASUTAMINE

Surulüliti poolt juhitud elektroonika lülitab valgusti tööle, vahetab valguse võimsust pool- ja täisvõimsuse vahel ning kustutab valgusti. Ledvalo-seeria valgusti käepideme all näitab aku täituvust (ei IL-60EM ja IL-60NiMH EM). Kui ainult üks ledidest põleb ja/või valgusti lamp hakkab vilkuma u 15 sekundi tagant, on valgusti aku tühjenemas (10W lambi puhul on umbes 15-20 minutit aega järel). Valgusti juhtimiselektroonika kustutab voolu automaatselt enne sügava tühjakslaadimise ohtu. Valgustit võib hädaolukorras veel lühikest aega kasutada, aga siis lüheneb aku kasutusiga. Täis aku töötamisaeg sõltub pinnist ja kasutatud valgustugevusest. Valgusti kogu põlemisaeg pikeneb, kui kasutamise toimub lühikeste tsüklite kaupa.

KASUTAMISEL JÄLGIDA

Et aku kasutusiga oleks võimalikult pikk, tuleks seda aeg-ajalt tühjaks laadida lastes lambil põleda kuni valgusti lülitab end ise automaatselt välja. Aku tühjaks laadimist tuleb teha eriti NiCd-akudele umbes kord kuus. Sellega välditakse aku mälu-ilingu tekkimist, mis vähendab valgusti põlemisaega. Valgusti põlemisaeg lüheneb ka aku vananedes. Juhul kui põlemisaeg tervikuna jääb täis laadimisest hoolimata selgelt kõrvaltoodud tabelis esitatud arvudest lühemaks, tuleb valgustile panna uus aku. Tuleb meeles pidada, et NiCd valgustile ei saa paigaldada NiMH akut!

LAADIMINE JA HOIDMINE

NiMH akuga varustatud valgusteid võib laadida ainult MICA ILC laadimisseadmes. NiCd akuga varustatud valgusteid võib laadida kas MICA ILC või vanas MICA IL -35 laadimisseadmes. Valgustile on märgitud, kumb aku valgustis on. Kõiki IL-valgusteid tuleb hoida alusel, kui neid ei kasutata. MICA laadimisseadmed hoiavad aku alati kasutusvalmis. Tutvu ka laadimisseadme kasutusjuhendiga!

HOOLDUS

Pirni ja reflektorit tuleb käsitseda ettevaatlikult, sest nendel olevad ebapuhtused vähendavad valguse võimsust. Määrduvad reflektorit või pirni võib puhastada riidetüki ja sobiva lahustiga. Valgustit lahti võttes jäta meelde juhtmete kohad ja õige polaarsus. *Garantiaajal võib osade vahetust teostada ainult volitatud MICA-firma ja varuosadena võib kasutada ainult originaalseid MICA-varuosi.*

Pirni vahetamine:

Pirni vahetamiseks keera sulgurrõngas lahti ja eemalda klaasläätis hoides kinni selle servadest. Kasuta puhas riidetüki sõrmede kaitseks, kui eemaldad pirni pesast ja paigaldad uue. Kui kasutad vihkreflektorit, vajuta uus pinn kaitstud käega pesasse nii, et valgusvihu poolt näiteks seinale moodustatud punkt on võimalikult terav.

Valgusti lahtivõtmine:

Pärast pirni eemaldamist kruvi reflektoris olevad kaks kruvi lahti ja eemalda reflektor. Eemalda kontaktid avades ristpeadega kruvid valgusti põhjas, et saad kelgu korpusest välja. Kui kelk on tihedalt kinni, koputa valgustit kergelt vastu laua serva. Tõmba kelk pooleldi korpusest välja ja eemalda lüliti klamber (mustad juhtmed). Tõmba kelk täielikult korpusest välja.

Akupakett: Eemalda akuklemmid (juhtmed punane ja must). Akupaketi võib nüüd kelgust välja tõsta.

Elektroonikaüksus: Kruvi lahti laadimiskontaktide sisepoole kinnituskruvid. Eemalda seejärel elektroonikaüksuse tagumine kinnituskruvi. Elektroonikaüksuse võib nüüd kelgust eemaldada.

Surulüliti: Eemaldamine algab korpuse välisküljelt avades lüliti peiteplaadi neli kruvi. Eemalda lüliti peiteplaat ja kummitihend ning eemalda lüliti korpuse siseküljelt. Kontrolli samas, et lüliti kummitihend on terve, sest selle seisukord mõjutab oluliselt valgusti kompaktsust.

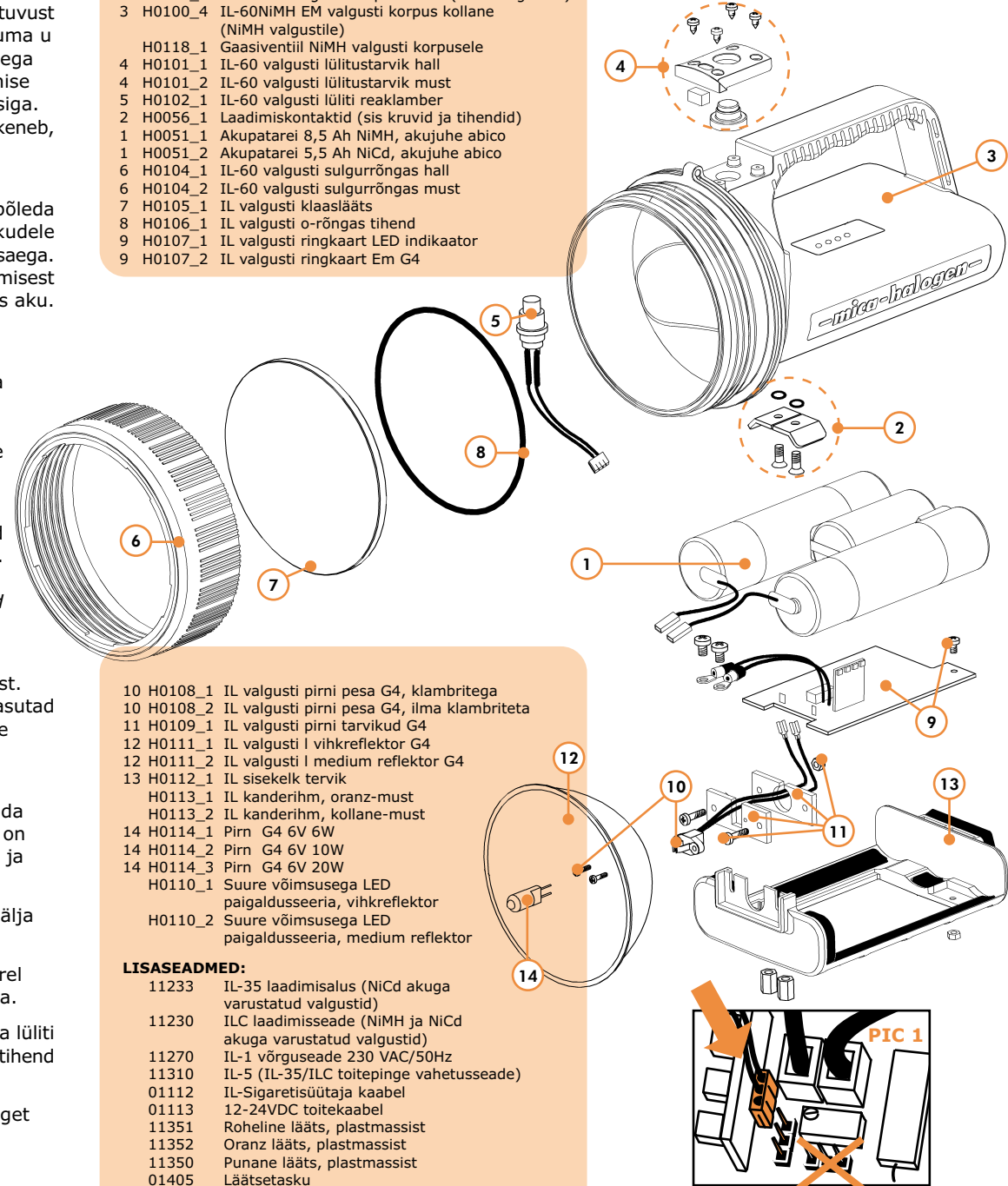
Kokkupanek: Valgusti pannakse kokku vastupidises järjekorras. Vaata survelüliti klambri õiget ühendust pildilt "PIC 1".

SUURE VÕIMSUSEGA LED TAGAVARAPIRNINA

MICA IL-60 valgustitele on saada lisavarustusena valge suure võimsusega LED. Valge LED on tagavarapirnina kui halogeenpirni katki läheb.

- 3 H0100_1 IL-60 valgusti korpus oranž (NiCd valgustile)
- 3 H0100_2 IL-60 valgusti korpus kollane (NiMH valgustile)
- 3 H0100_3 IL-60 EM valgusti korpus oranž (NiCd valgustile)
- 3 H0100_4 IL-60NiMH EM valgusti korpus kollane (NiMH valgustile)
- H0118_1 Gaasiventil NiMH valgusti korpusele
- 4 H0101_1 IL-60 valgusti lülitarvik hall
- 4 H0101_2 IL-60 valgusti lülitarvik must
- 5 H0102_1 IL-60 valgusti lüliti reaktlamber
- 2 H0056_1 Laadimiskontaktid (sis kruvid ja tihendid)
- 1 H0051_1 Akupatarei 8,5 Ah NiMH, akujuhe abico
- 1 H0051_2 Akupatarei 5,5 Ah NiCd, akujuhe abico
- 6 H0104_1 IL-60 valgusti sulgurrõngas hall
- 6 H0104_2 IL-60 valgusti sulgurrõngas must
- 7 H0105_1 IL valgusti klaasläätis
- 8 H0106_1 IL valgusti o-rõngas tihend
- 9 H0107_1 IL valgusti ringkaart LED indikaator
- 9 H0107_2 IL valgusti ringkaart Em G4

-mica-halogen®



- 10 H0108_1 IL valgusti pirni pesa G4, klambritega
- 10 H0108_2 IL valgusti pirni pesa G4, ilma klambritega
- 11 H0109_1 IL valgusti pirni tarvikud G4
- 12 H0111_1 IL valgusti I vihkreflektor G4
- 12 H0111_2 IL valgusti I medium reflektor G4
- 13 H0112_1 IL sisekelk tervik
- H0113_1 IL kanderihm, oranž-must
- H0113_2 IL kanderihm, kollane-must
- 14 H0114_1 Pirn G4 6V 6W
- 14 H0114_2 Pirn G4 6V 10W
- 14 H0114_3 Pirn G4 6V 20W
- H0110_1 Suure võimsusega LED paigaldusseeria, vihkreflektor
- H0110_2 Suure võimsusega LED paigaldusseeria, medium reflektor

LISASEADMED:

- 11233 IL-35 laadimisalus (NiCd akuga varustatud valgustid)
- 11230 ILC laadimisseade (NiMH ja NiCd akuga varustatud valgustid)
- 11270 IL-1 võrguseade 230 VAC/50Hz
- 11310 IL-5 (IL-35/ILC toitepinge vahetusseade)
- 01112 IL-Sigaretisüütaja kaabel
- 01113 12-24VDC toitekaabel
- 11351 Roheline läätis, plastmassist
- 11352 Oranž läätis, plastmassist
- 11350 Punane läätis, plastmassist
- 01405 Läätsesõrm
- 01485 Seisutugi

NB! Varuosi tellides anna alati teada valgusti/laadimisseadme tüüp ja seerianumber!