

ATTENTION:
SI VOTRE LAMPE MICA IL-60 EST EQUIPEE EN
BATTERIE Ni-HM, ELLE DOIT ETRE CHARGEE
SEULEMENT AVEC LE CHARGEUR MICA ILC!

TEMPS DE FONCTIONNEMENT: (batterie NiCd 5.5Ah)

Ampoule	mi-puissance	pleine puissance
10 W	4h 30min	2h 40min
20 W	2h 15min	1h 20min

Choisissez correctement la puissance nominale de votre ampoule en fonction de la puissance lumineuse dont vous avez besoin. Rappelez-vous que tout choix est un compromis: plus la puissance est élevée, plus le temps de fonctionnement est court. Vous pouvez choisir de posséder une variété d'ampoules de rechange, mais assurez-vous de n'utiliser que les recharges provenant de votre revendeur MICA, car les autres ampoules pourraient détériorer votre lampe torche. Vous pouvez également modifier la forme du faisceau de lumière en montant un réflecteur différent.

CARACTERISTIQUES TECHNIQUES

Batterie: Ni-Cd 6V 5,5Ah
 Lentille: Lentille en verre 109,5 x 5mm
 Température de fonctionnement: -20°C à +40°C
 Classe de protection: IP-66
 Dimensions: 121x121x216mm
 Poids: 1,3kg

GARANTIE

Votre lampe torche IL-60 est garantie pendant un an à partir de la date d'achat contre tout défaut de pièces et main-d'œuvre. Dans l'éventualité de tels défauts, MICA ELEKTRO OY LTD se réserve le choix de réparer le défaut ou de remplacer tout l'équipement, sans frais pour l'acheteur. Cette garantie ne s'applique pas si les circuits électroniques ont été trafiqués.

LAMPES ET ACCESSOIRES DE LA SERIE MICA

MICA ELEKTRO OY LTD présente une gamme complète de lampes et d'accessoires MICA à usage professionnel pour satisfaire vos besoins en éclairage portable et de secours.

MICA ML	lampes de poche
MICA IL-80 ATEX	lampe torche pour environnement explosif-dangereux
MICA IL-80 ATEX em	modèle pour environnement explosif-dangereux avec un système d'éclairage de secours
MICA SL/KL	lampe de tête/lampe à chapeau
MICA HL-100/150	lampe de tête/lampe à chapeau à usage professionnel
MICA HL-800 ATEX	lampe de tête/lampe à chapeau pour environnement explosif-dangereux

CONTACT

Pour les réparations, envoyez la lampe torche avec son chargeur et le document prouvant l'achat à:

Mica Elektro Oy LTD. P.O.B. 42, FIN-00381 Helsinki
 tel: +358-9-5617 666 fax: +358-9-5617 6688
 courriel: info@mica.fi internet: www.mica.fi

12-2003 MICA ELEKTRO OY LTD
 Ces informations peuvent être modifiées sans préavis.

— mica - halogen —[®]

Mode d'emploi de la lampe torche rechargeable IL-60 pour les professionnels

Les lampes torches rechargeables de la série MICA sont des outils puissants et fiables. Nous vous invitons à prendre contact avec votre revendeur de produits MICA pour être informé sur la gamme complète de lampes torches si vos besoins changent. Pour obtenir le maximum de votre lampe torche, veuillez lire le mode d'emploi puis le garder en lieu sûr pour vous y référer ultérieurement.



Certificate No.E-5027

Mica Elektro Oy Ltd. P.O.B. 42, FIN-00381 Helsinki
 tel: +358-9-5617 666 fax: +358-9-5617 6688
 courriel: info@mica.fi internet: www.mica.fi

— mica —
 elektro

AVANT L'EMPLOI

Il est possible que la batterie de votre lampe torche soit déchargée après un stockage de durée prolongée. Veuillez placer votre lampe torche sur le berceau de charge MICA et faire charger la batterie pendant 8 à 11 heures avant l'emploi. Le temps de charge réel dépend de la température et de l'état de la batterie.

EMPLOI

Votre lampe torche est munie d'un commutateur à bouton-poussoir qui fournit des impulsions à un circuit électronique qui commande la mise en fonction de l'ampoule, le mode de puissance (mi ou pleine puissance) et la mise hors fonction de l'ampoule. Le circuit contrôle également la capacité de la batterie et prévient sa décharge profonde.

Quatre LED sont utilisées pour indiquer grossièrement le niveau de charge de la batterie. Lorsque seulement une des quatre LED est allumée et que la lampe torche clignote à intervalles réguliers, il vous reste environ 10 à 30 minutes de fonctionnement avant que la lampe torche ne s'éteigne automatiquement. Dans des situations critiques, la lumière peut être utilisée encore pendant une courte période. Mais ceci n'est pas une pratique recommandée, car elle abrège la durée de vie de la batterie.

Les durées de fonctionnement dépendent de l'ampoule de la lampe et du mode de puissance utilisé. Le tableau au verso fournit les durées de fonctionnement pour un usage continu. Les durées de fonctionnement seront plus longues si vous utilisez la lampe torche en mode mi-puissance ou seulement pendant des périodes brèves et intermittentes.

La batterie doit être complètement déchargée de temps en temps pour empêcher le phénomène appelé "effet mémoire", qui résulte des recharges fréquentes des éléments Ni-Cd partiellement déchargés. Il faut simplement laisser la lampe torche fonctionner jusqu'à ce qu'elle s'éteigne automatiquement. Le circuit électronique empêchera la décharge profonde.

ENTRETIEN

Remplacer la batterie lorsque les durées de fonctionnement de la lampe torche deviennent d'une brièveté inacceptable. Vous pouvez envoyer votre lampe torche au Service Après-Vente des lampes MICA pour l'entretien ou le faire vous-même. Le Service Après-Vente de MICA ELEKTRO vous aidera à identifier les problèmes quels qu'ils soient et vous fournira les pièces de rechange nécessaires. N'utilisez que les pièces de rechanges MICA autrement la garantie ne s'appliquera pas.

DEMONTAGE

Manipulez l'ampoule et le réflecteur avec soin, car les salissures diminueront les performances de l'ampoule. Si vous les avez touchés, vous pouvez nettoyer les surfaces de l'ampoule et du réflecteur avec du papier de soie et de l'alcool. Observez la position correcte des connecteurs à pression et le codage des fils lorsque vous remontez le commutateur, la batterie et le composant électronique.

Changement d'ampoule: Pour changer l'ampoule, dévissez la bague de fermeture et enlevez la lentille, en la prenant par la bordure. En utilisant un morceau de papier de soie pour protéger l'ampoule des contacts avec vos doigts nus, tirez l'ampoule et sortez-la de sa douille. Insérez l'ampoule neuve. Si votre lampe torche possède un réflecteur avec un faisceau étroit, vous devez régler la profondeur de l'ampoule de sorte que le faisceau soit aussi fin que possible. Ensuite, remontez les pièces dans l'ordre inverse.

Démontage: Si vous changez le réflecteur, la batterie ou le composant électronique, dévissez les deux vis à l'intérieur du réflecteur et enlevez le réflecteur. Pour faire glisser l'ensemble interne hors du boîtier de la lampe torche, enlevez les deux vis et les plots de charge au fond de la lampe torche. Si l'ensemble s'accroche, vous pouvez tapoter doucement la lampe torche sur un bord de table pour le libérer. Faites glisser l'ensemble interne jusqu'à mi-parcours du boîtier, puis débranchez le connecteur du commutateur.

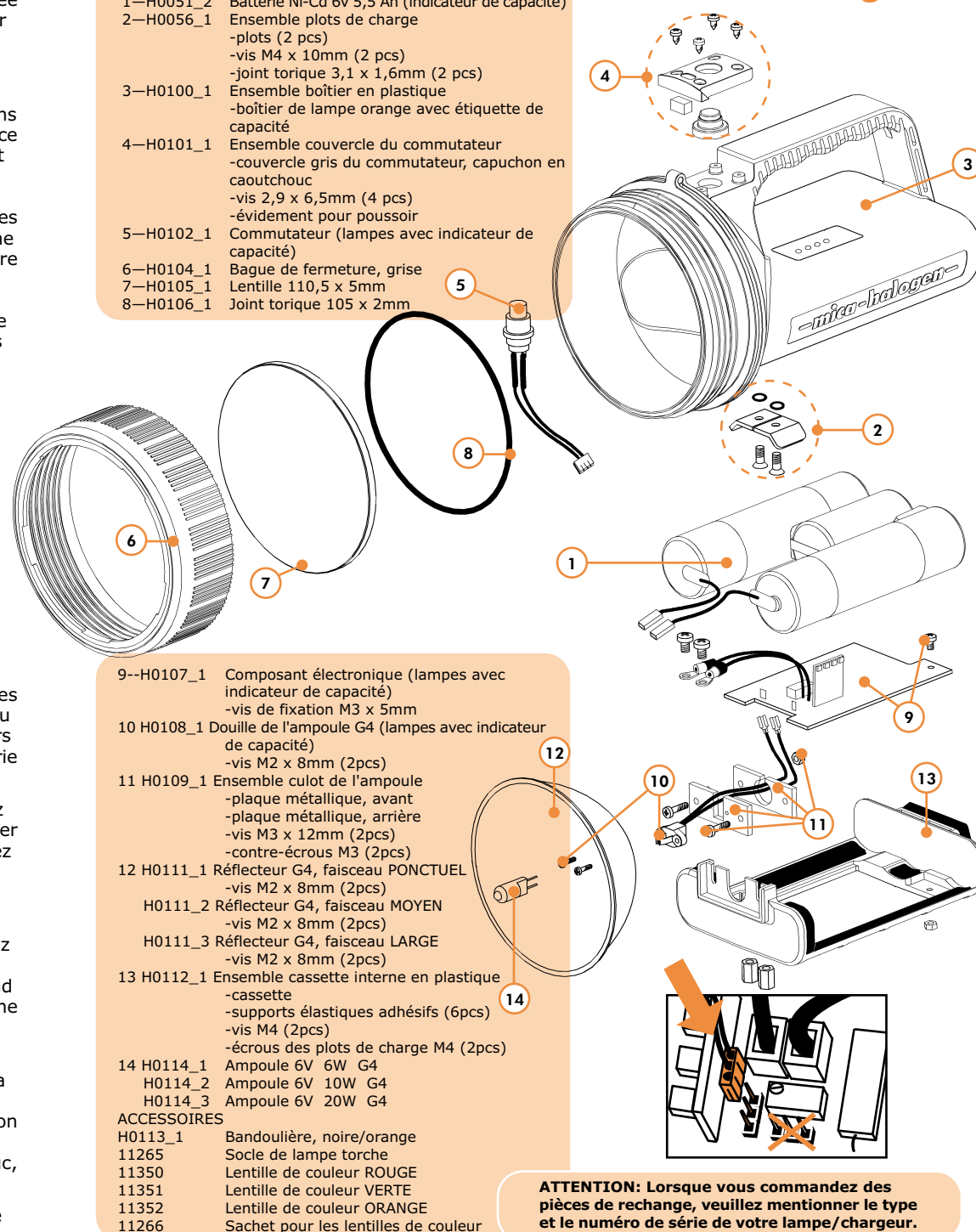
Composant électronique: Pour enlever le composant électronique, dévissez les deux fils et la vis de retenue de la structure en plastique. Le démontage du commutateur commence à l'extérieur du boîtier de la lampe torche. D'abord dévissez et enlevez les quatre vis de fixation du couvercle en plastique du commutateur, puis enlevez le capuchon en caoutchouc du commutateur à bouton-poussoir. REMARQUE: Evitez de détériorer le capuchon en caoutchouc, car cela compromettra l'étanchéité à l'eau de la lampe torche.

Remontage: Remontez soigneusement les pièces de la lampe torche en opérant dans l'ordre inverse.

PIECES DE RECHANGE:

- 1—H0051_2 Batterie Ni-Cd 6v 5,5 Ah (indicateur de capacité)
- 2—H0056_1 Ensemble plots de charge
 - plots (2 pcs)
 - vis M4 x 10mm (2 pcs)
 - joint torique 3,1 x 1,6mm (2 pcs)
- 3—H0100_1 Ensemble boîtier en plastique
 - boîtier de lampe orange avec étiquette de capacité
- 4—H0101_1 Ensemble couvercle du commutateur
 - couvercle gris du commutateur, capuchon en caoutchouc
 - vis 2,9 x 6,5mm (4 pcs)
 - évidement pour poussoir
- 5—H0102_1 Commutateur (lampes avec indicateur de capacité)
- 6—H0104_1 Bague de fermeture, grise
- 7—H0105_1 Lentille 110,5 x 5mm
- 8—H0106_1 Joint torique 105 x 2mm

—mica-halogen®



- 9--H0107_1 Composant électronique (lampes avec indicateur de capacité)
 - vis de fixation M3 x 5mm
- 10 H0108_1 Douille de l'ampoule G4 (lampes avec indicateur de capacité)
 - vis M2 x 8mm (2pcs)
- 11 H0109_1 Ensemble culot de l'ampoule
 - plaque métallique, avant
 - plaque métallique, arrière
 - vis M3 x 12mm (2pcs)
 - contre-écrous M3 (2pcs)
- 12 H0111_1 Réflecteur G4, faisceau PONCTUEL
 - vis M2 x 8mm (2pcs)
- H0111_2 Réflecteur G4, faisceau MOYEN
 - vis M2 x 8mm (2pcs)
- H0111_3 Réflecteur G4, faisceau LARGE
 - vis M2 x 8mm (2pcs)
- 13 H0112_1 Ensemble cassette interne en plastique
 - cassette
 - supports élastiques adhésifs (6pcs)
 - vis M4 (2pcs)
 - écrous des plots de charge M4 (2pcs)
- 14 H0114_1 Ampoule 6V 6W G4
- H0114_2 Ampoule 6V 10W G4
- H0114_3 Ampoule 6V 20W G4

ACCESSOIRES

- H0113_1 Bandoulière, noire/orange
- 11265 Socle de lampe torche
- 11350 Lentille de couleur ROUGE
- 11351 Lentille de couleur VERTE
- 11352 Lentille de couleur ORANGE
- 11266 Sachet pour les lentilles de couleur

ATTENTION: Lorsque vous commandez des pièces de rechange, veuillez mentionner le type et le numéro de série de votre lampe/chargeur.